



# basic education

Department:  
Basic Education  
**REPUBLIC OF SOUTH AFRICA**

**NASIONALE  
SENIOR SERTIFIKAAT**

**GRAAD 12**

**FISIESE WETENSKAPPE: FISIKA (V1)**

**FEBRUARIE/MAART 2015**

**PUNTE: 150**

**TYD: 3 uur**

**Hierdie vraestel bestaan uit 17 bladsye en 3 gegewensblaaie.**

**INSTRUKSIES EN INLIGTING**

1. Skryf jou eksamennummer en sentrumnummer in die toepaslike ruimtes op die ANTWOORDEBOEK neer.
2. Hierdie vraestel bestaan uit TIEN vrae. Beantwoord AL die vrae in die ANTWOORDEBOEK.
3. Begin ELKE vraag op 'n NUWE bladsy in die ANTWOORDEBOEK.
4. Nummer die antwoorde korrek volgens die nommeringstelsel wat in hierdie vraestel gebruik is.
5. Laat EEN reël oop tussen twee subvrae, byvoorbeeld tussen VRAAG 2.1 en VRAAG 2.2.
6. Jy mag 'n nieprogrammeerbare sakrekenaar gebruik.
7. Jy mag toepaslike wiskundige instrumente gebruik.
8. Jy word aangeraai om die aangehegte GEGEWENSBLAAIE te gebruik.
9. Toon ALLE formules en substitusies in ALLE berekeninge.
10. Rond jou finale numeriese antwoorde tot 'n minimum van TWEE desimale plekke af.
11. Gee kort (bondige) motiverings, besprekings, ensovoorts waar nodig.
12. Skryf netjies en leesbaar.

**VRAAG 1: MEERVOUDIGEKEUSE-VRAE**

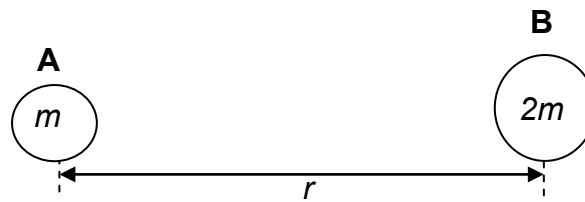
Vier opsies word as moontlike antwoorde vir die volgende vrae gegee. Elke vraag het slegs EEN korrekte antwoord. Skryf slegs die letter (A–D) langs die vraagnommer (1.1–1.10) in die ANTWOORDEBOEK neer, byvoorbeeld 1.11 D.

1.1 Watter EEN van die volgende kragte werk altyd loodreg in op die oppervlakte waarop 'n liggaam geplaas is?

- A Normale krag
- B Wrywingskrag
- C Gravitasiëkrag
- D Spanningskrag

(2)

1.2 Twee geïsoleerde liggame, **A** en **B**, met massas  $m$  en  $2m$  onderskeidelik, word op 'n afstand  $r$  van mekaar geplaas.



Beskou die volgende stellings oor die gravitasiekrag wat die liggame op mekaar uitoefen.

- (i) Die krag deur **B** op liggaam **A** uitgeoefen, is die helfte van dit wat **A** op liggaam **B** uitoefen.
- (ii) Die krag op die liggame uitgeoefen, is onafhanklik van die massas van die liggame.
- (iii) Die krag op liggaam **A** deur **B** uitgeoefen, is gelyk, maar die teenoorgestelde van dit wat op liggaam **B** deur **A** uitgeoefen word.
- (iv) Die krag sal altyd aantrekkend wees.

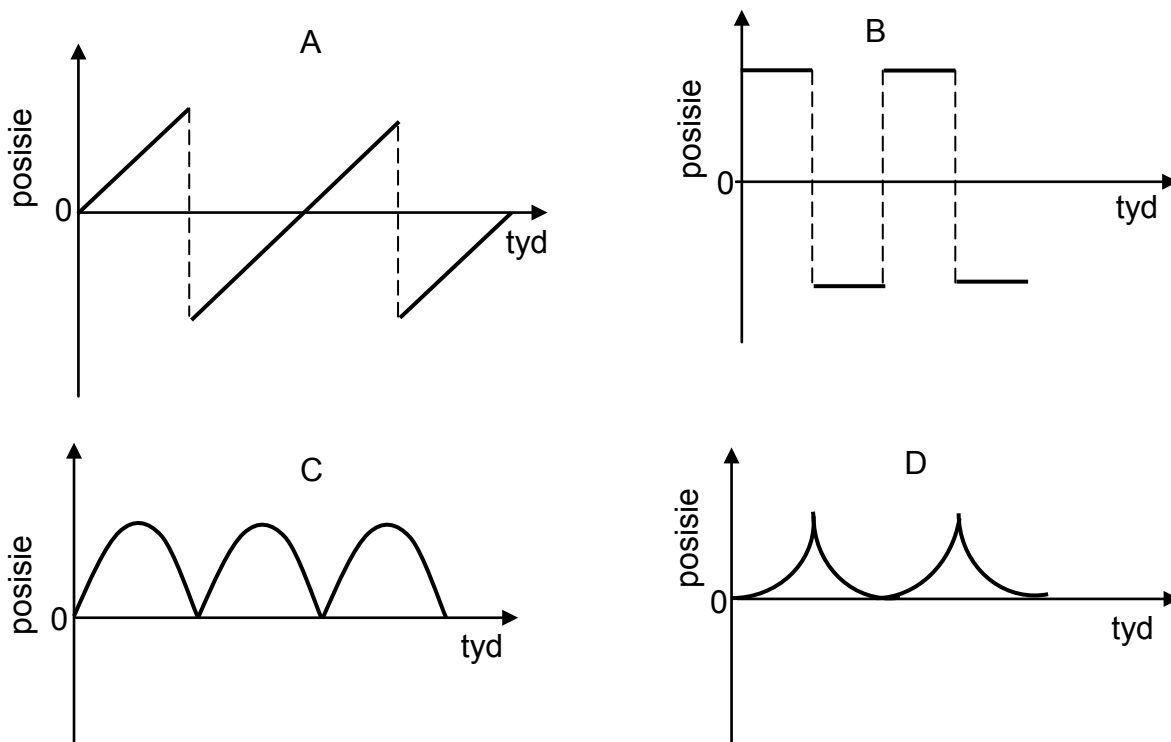
Watter van die stellings hierbo is WAAR?

- A Slegs (i), (ii) en (iv)
- B Slegs (ii), (iii) en (iv)
- C Slegs (iii) en (iv)
- D Slegs (iv)

(2)

1.3 'n Bal word losgelaat van 'n hoogte bo die grond. Die bal val vertikaal en bons 'n aantal kere van die vloer af. Ignoreer die effekte van wrywing en aanvaar dat die botsing van die bal met die grond elasties is. Neem die punt van loslating van die bal as die verwysingspunt en afwaartse rigting as positief.

Watter EEN van die volgende is 'n KORREKTE voorstelling van die posisie-tydgrafiek vir die beweging van die bal?



(2)

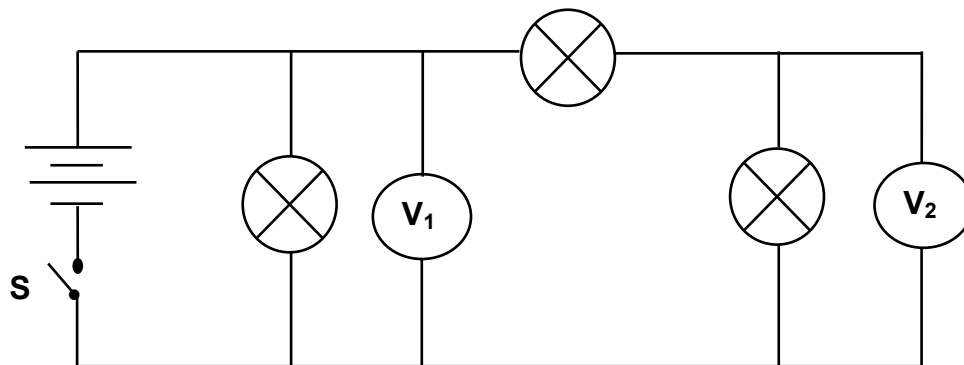
1.4 Twee liggame ondergaan 'n ONELASTIESE botsing in die afwesigheid van wrywing. Watter EEN van die volgende kombinasies van momentum en kinetiese energie van die sisteem is KORREK?

	<b>MOMENTUM</b>	<b>KINETIESE ENERGIË</b>
A	Bly nie behoue nie	Bly behoue
B	Bly behoue	Bly nie behoue nie
C	Bly nie behoue nie	Bly nie behoue nie
D	Bly behoue	Bly behoue

(2)

- 1.5 Die spoed van 'n fiets verhoog van  $2 \text{ m}\cdot\text{s}^{-1}$  tot  $8 \text{ m}\cdot\text{s}^{-1}$ . Sy kinetiese energie verhoog met 'n faktor van ...
- A 4.
  - B 6.
  - C 8.
  - D 16. (2)
- 1.6 Watter EEN van die volgende kan NIE met behulp van die Doppler-effek verduidelik word NIE?
- A Emissie van elektrone vanaf 'n metaaloppervlak
  - B 'Vloeimeters' wat in hospitale gebruik word
  - C Rooi spektrumlyne van verafgeleë sterre wat verskuif
  - D Waargenome frekwensie van lig vanaf bewegende liggame wat hoër is as wat verwag word (2)
- 1.7 Die grootte van 'n elektriese veld, 'n afstand  $r$  vanaf 'n puntlading is  $E$ . Die grootte van 'n elektriese veld, 'n afstand  $2r$  vanaf dieselfde puntlading, is ...
- A  $\frac{1}{4}E$
  - B  $\frac{1}{2}E$
  - C  $2E$
  - D  $4E$  (2)

1.8 Drie identiese gloeilampe word in 'n stroombaan geskakel soos hieronder aangetoon. Die weerstande van die battery en die verbindingsdrade kan geïgnoreer word.



Watter EEN van die volgende stellings is KORREK wanneer skakelaar **S** gesluit is?

Die lesing op **V<sub>1</sub>** is ...

- A die helfte van dit op **V<sub>2</sub>**.
- B gelyk aan dit op **V<sub>2</sub>**.
- C twee keer dit op **V<sub>2</sub>**.
- D drie keer dit op **V<sub>2</sub>**.

(2)

1.9 Die spoed van rotasie van die spoele in 'n WS-generator word verhoog. Watter EEN van die volgende kombinasies van frekwensie en uitsetspanning vir die generator sal as gevolg van die verandering plaasvind?

	FREKWENSIE	UITSETSPANNING
A	Neem toe	Neem toe
B	Bly dieselfde	Neem toe
C	Neem af	Neem af
D	Neem toe	Bly dieselfde

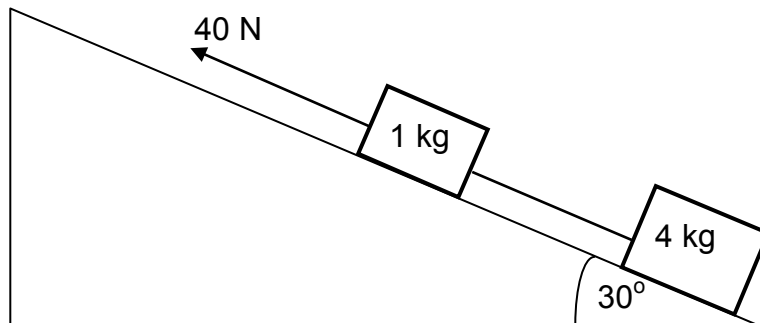
(2)

- 1.10 Die spektrum van 'n element vanaf 'n ster toon absorpsielyne. Hierdie lyne word gevorm omdat ...
- A atome energie absorbeer wanneer dit van 'n opgewekte toestand na 'n laer energietoestand beweeg.
  - B 'n koue gas sekere frekwensies van lig absorbeer wat daardeur beweeg.
  - C 'n warm gas sekere frekwensies van lig absorbeer wat daardeur beweeg.
  - D atome energie vrystel wanneer dit van 'n opgewekte toestand na 'n laer energietoestand beweeg.

(2)  
**[20]**

**VRAAG 2 (Begin op 'n nuwe bladsy.)**

'n Blok met massa 1 kg word verbind aan 'n ander blok met massa 4 kg deur 'n ligte onrekbare toutjie. Die sisteem word teen 'n ruwe vlak, wat 'n hoek van  $30^\circ$  met die horisontaal maak, deur middel van 'n konstante krag van 40 N parallel aan die vlak opgetrek, soos in die diagram hieronder aangetoon.



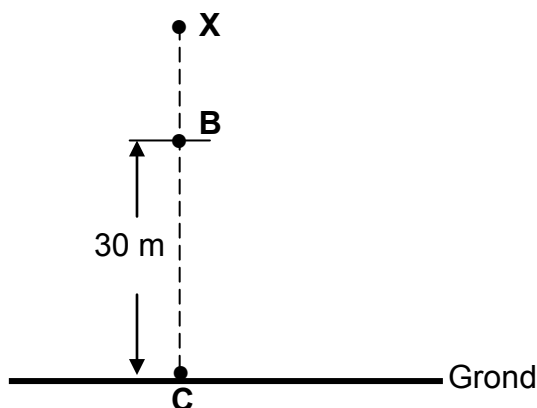
Die grootte van die kinetiese wrywingskrag tussen die oppervlak en die 4 kg-blok is 10 N. Die kinetiese wrywingskoëffisiënt tussen die 1 kg-blok en die oppervlak is 0,29.

- 2.1 Stel Newton se derde wet in woorde. (2)
- 2.2 Teken 'n benoemde vrye kragtediagram wat AL die kragte wat op die **1 kg-blok** inwerk soos dit teen die vlak op beweeg, aandui. (5)
- 2.3 Bereken die grootte van die:
- 2.3.1 Kinetiese wrywingskrag tussen die 1 kg-blok en die oppervlak (3)
- 2.3.2 Spanning in die toutjie wat die twee blokke verbind (6)
- [16]**



**VRAAG 3 (Begin op 'n nuwe bladsy.)**

'n Voorwerp word uit rus losgelaat vanaf 'n punt **X**, bo die grond soos in die diagram hieronder aangetoon. Dit beweeg die laaste 30 m (**BC**) in 1,5 s voordat dit die grond tref. Ignoreer die effekte van lugwrywing.



3.1 Noem die tipe beweging hierbo beskryf. (1)

3.2 Bereken die:

3.2.1 Grootte van die snelheid van die voorwerp by punt **B** (4)

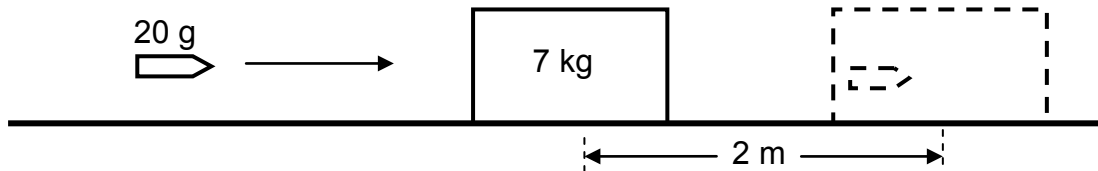
3.2.2 Hoogte van punt **X** bo die grond (5)

Nadat dit die grond tref, bors die voorwerp een keer en kom daarna tot rus op die grond.

3.3 Skets 'n versnelling-tydgrafiek vir die hele beweging van die voorwerp. (3)  
**[13]**

**VRAAG 4 (Begin op 'n nuwe bladsy.)**

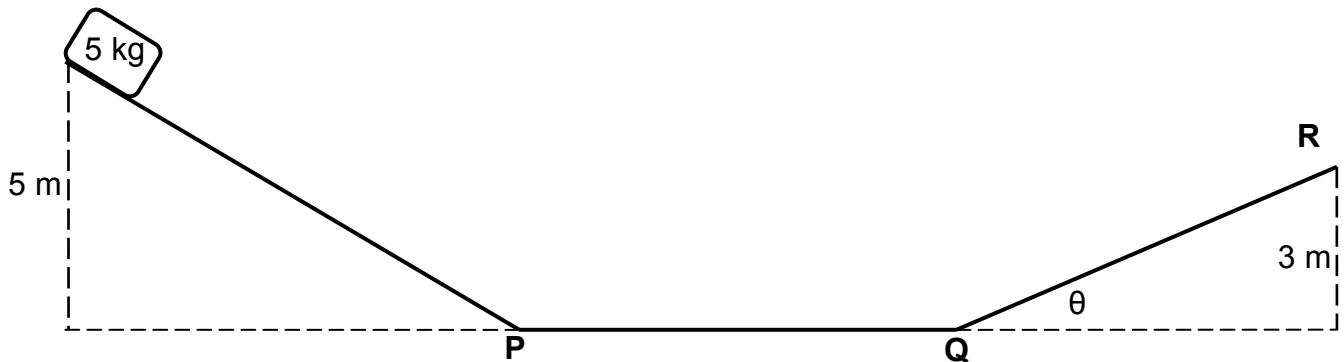
Die diagram hieronder toon 'n koeël met massa 20 g wat horisontaal beweeg. Die koeël tref 'n stilstaande blok met massa 7 kg en sit daarin vas. Die koeël en blok beweeg 'n afstand van 2 m saam op 'n ruwe horisontale oppervlak voordat dit tot rus kom.



- 4.1 Gebruik die arbeid-energiestelling om die grootte van die snelheid van die koeël-blok-sisteem, onmiddellik nadat die koeël die blok tref, te bereken as gegee word dat die wrywingskrag tussen die blok en die oppervlak 10 N is. (5)
- 4.2 Stel die *beginsel van behoud van lineêre momentum* in woorde. (2)
- 4.3 Bereken die grootte van die snelheid waarmee die koeël die blok tref. (4)
- [11]**

**VRAAG 5 (Begin op 'n nuwe bladsy.)**

'n 5 kg-blok word uit rus vanaf 'n hoogte van 5 m losgelaat en gly langs 'n wrywinglose skuinsvlak na punt **P** af soos in die diagram hieronder aangetoon. Dit beweeg dan langs 'n wrywinglose horisontale gedeelte **PQ** en beweeg uiteindelik teen 'n tweede ruwe skuinsvlak op. Dit kom tot stilstand by punt **R** wat 3 m bokant die horisontaal is.



Die wrywingskrag, wat 'n nie-konserwatiewe krag is, tussen die oppervlak en die blok is 18 N.

- 5.1 Gebruik slegs ENERGIEBEGINSELS en bereken die spoed van die blok by punt **P**. (4)
  - 5.2 Verduidelik waarom die kinetiese energie by punt **P** dieselfde is as dié by punt **Q**. (2)
  - 5.3 Verduidelik die term *nie-konserwatiewe krag*. (2)
  - 5.4 Bereken die hoek ( $\theta$ ) van die skuinsvlak **QR**. (7)
- [15]**

**VRAAG 6 (Begin op 'n nuwe bladsy.)**

Die Doppler-effek is op beide klank- en liggolwe van toepassing. Dit het ook baie belangrike toepassings in ons alledaagse lewe.

- 6.1 'n Toeter op 'n stilstaande trein stel klankgolwe met 'n frekwensie van 520 Hz vry, soos waargeneem deur 'n persoon wat op die perron staan. Aanvaar dat die spoed van klank in stil lug  $340 \text{ m}\cdot\text{s}^{-1}$  is.

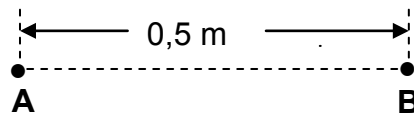
Bereken die:

- 6.1.1 Golflengte van die klank deur die persoon waargeneem (2)
- 6.1.2 Golflengte van die klank deur die persoon waargeneem wanneer die trein na hom/haar teen 'n konstante spoed van  $15 \text{ m}\cdot\text{s}^{-1}$  beweeg met die toeter wat steeds klank vrystel (6)
- 6.2 Verduidelik waarom die golflengte, bereken in VRAAG 6.1.1, verskil van dié wat in VRAAG 6.1.2 verkry is. (2)
- 6.3 Gebruik jou kennis van die Doppler-effek om *rooi verskuiwings* te verduidelik. (2)

**[12]**

**VRAAG 7 (Begin op 'n nuwe bladsy.)**

Twee identiese negatiewe gelaaiete sferes, **A** en **B**, met ladings van **dieselfde grootte**, word 0,5 m van mekaar in vakuum geplaas. Die grootte van die elektrostatiese krag wat een sfeer op die ander uitoefen, is  $1,44 \times 10^{-1}$  N.



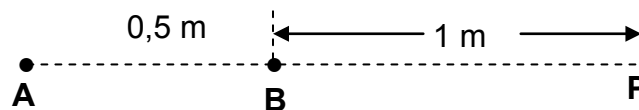
7.1 Stel Coulomb se wet in woorde. (2)

7.2 Bereken die:

7.2.1 Grootte van die lading op elke sfeer (4)

7.2.2 Getal oormaat elektrone op sfeer **B** (3)

7.3 **P** is 'n punt op 'n afstand van 1 m vanaf sfeer **B**.



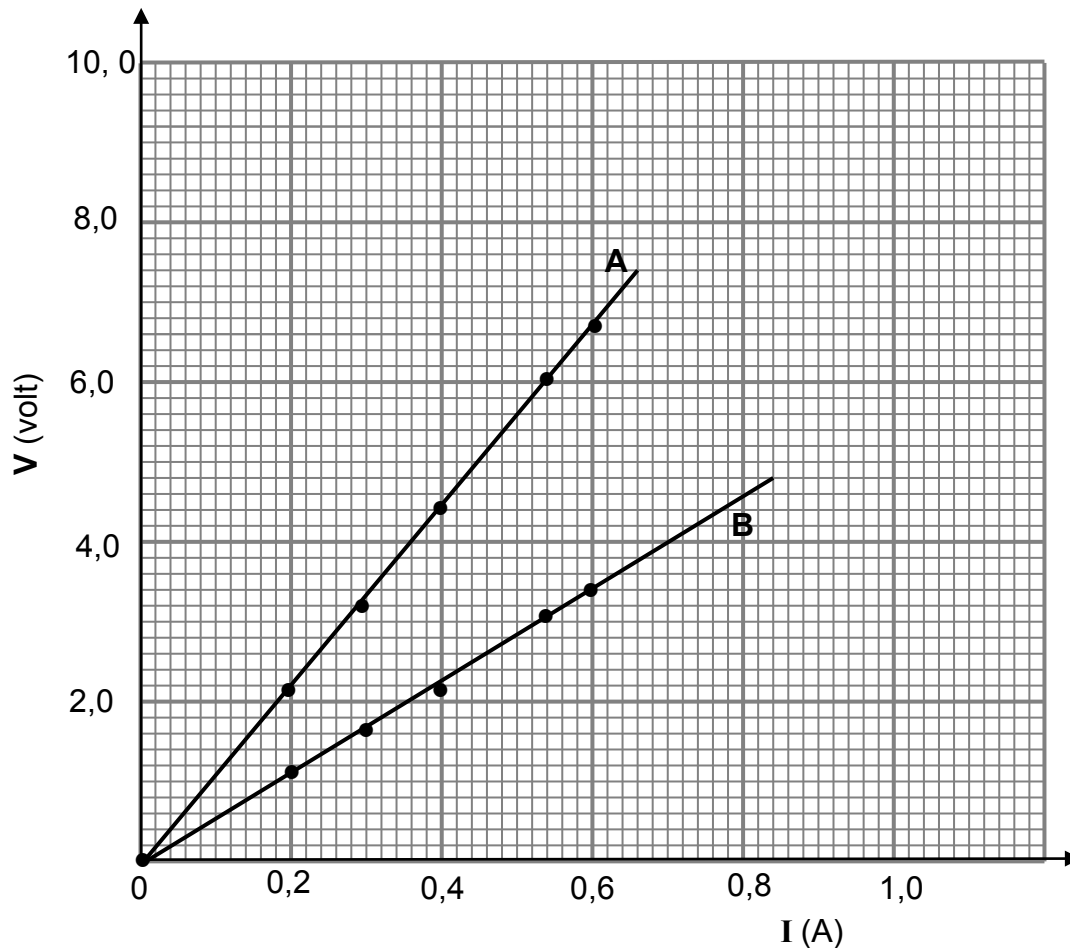
7.3.1 Wat is die rigting van die netto elektriese veld by punt **P**? (1)

7.3.2 Bereken die getal elektrone wat vanaf sfeer **B** verwyder moet word sodat die netto elektriese veld by punt **P**  $3 \times 10^4 \text{ N} \cdot \text{C}^{-1}$  na regs is. (8)  
**[18]**

**VRAAG 8 (Begin op 'n nuwe bladsy.)**

8.1 Leerders wil 'n elektriese verw warmer bou deur een van twee drade, **A** en **B**, van verskillende weerstande, te gebruik. Hulle voer eksperimente uit en teken die grafieke soos hieronder getoon.

**Grafiek van V teenoor I vir resistors A en B**

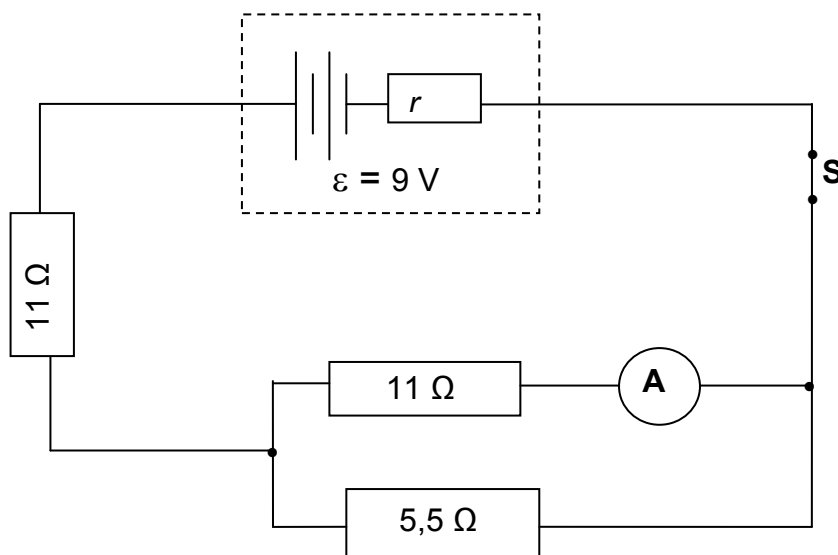


8.1.1 Behalwe temperatuur, skryf TWEE ander faktore neer wat die leerders moet oorweeg om te verseker dat dit 'n regverdig toets is, wanneer hulle kies watter draad om te gebruik. (2)

8.1.2 Aanvaar dat alle ander faktore konstant gehou word en noem watter EEN van die twee drade die geskikste vir gebruik in die verw warmer sal wees.

Gebruik toepaslike berekeninge om duidelik aan te toon hoe jy by die antwoord uitgekome het. (8)

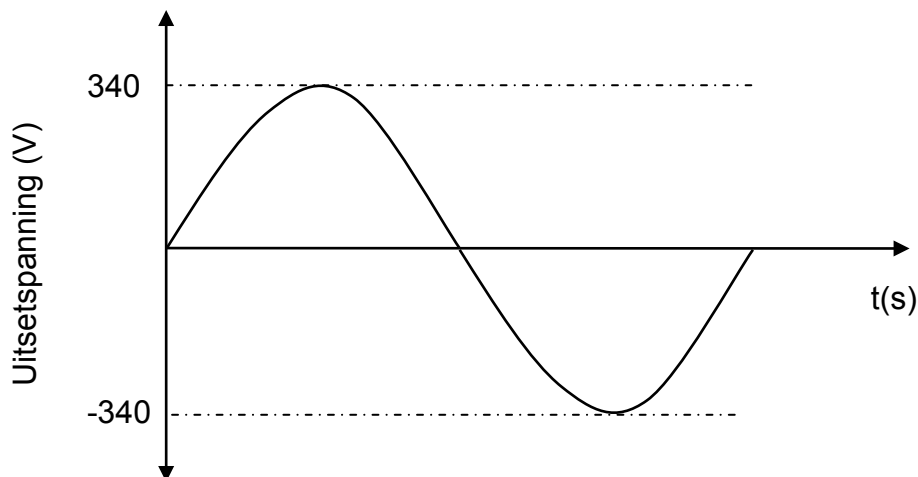
- 8.2 In die stroombaan hieronder is die lesing op ammeter **A** 0,2 A. Die battery het 'n emk van 9 V en interne weerstand  $r$ .



- 8.2.1 Bereken die stroom deur die  $5,5\ \Omega$ -resistor. (3)
- 8.2.2 Bereken die interne weerstand van die battery. (7)
- 8.2.3 Sal die ammeterlesing TOENEEM, AFNEEM of DIESELFDE BLY indien die  $5,5\ \Omega$ -resistor uit die stroombaan verwyder word? Gee 'n rede vir die antwoord. (2)
- [22]**

**VRAAG 9 (Begin op 'n nuwe bladsy.)**

Die grafiek hieronder toon die uitsetspanning vanaf 'n huishoudelike WS-generator vir een rotasiesiklus van die spoele.



9.1 'n 100 W-gloeilamp word aan hierdie generator verbind en dit gloei op sy maksimum helderheid. Gebruik die inligting in die grafiek en bereken die:

9.1.1 Weerstand van die gloeilamp (5)

9.1.2 wgk-stroom deur die gloeilamp (3)

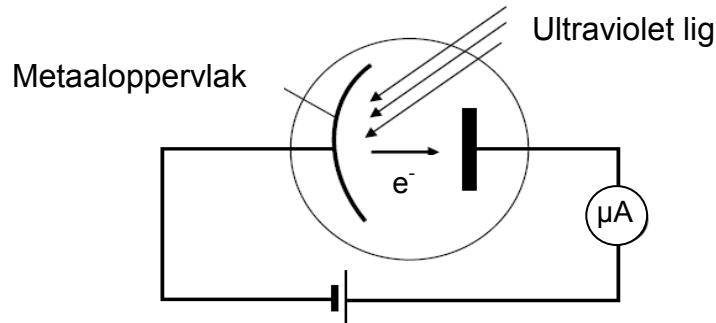
9.2 Gee EEN rede waarom WS-spanning bo GS-spanning vir alledaagse gebruik verkies word. (1)

**[9]**



**VRAAG 10 (Begin op 'n nuwe bladsy.)**

'n Leerder gebruik fotoselle om die maksimum kinetiese energie van vrygestelde foto-elektrone te bepaal. Een fotosel het 'n sesium-katode en die ander 'n natrium-katode. Elke fotosel word bestraal met ultraviolet lig van dieselfde bron soos hieronder aangetoon.



Die onvolledige uitslae verkry word in die tabel hieronder aangetoon.

NAAM VAN DIE METAAL	ARBEIDSFUNKSIE VAN DIE METAAL (J)	MAKSIMUM KINETIESE ENERGIE VAN FOTO-ELEKTRONE (J)
Sesium	$3,36 \times 10^{-19}$	$2,32 \times 10^{-19}$
Natrium	$3,65 \times 10^{-19}$	$E_K$

- 10.1 Definieer die term *arbeidsfunksie van 'n metaal*. (2)
- 10.2 Gebruik die inligting in die tabel om die golflengte van die ultraviolet lig te bepaal wat in hierdie eksperiment gebruik word. (4)
- 10.3 Bereken die maksimum kinetiese energie,  $E_K$ , van 'n elektron wat vanaf die natriummetaal vrygestel word. (4)
- 10.4 Die intensiteit van die invallende ultraviolet lig word dan verhoog.
- 10.4.1 Gee 'n rede waarom hierdie verandering NIE die maksimum kinetiese energie van die vrygestelde foto-elektrone beïnvloed NIE. (1)
- 10.4.2 Hoe beïnvloed die verhoogde intensiteit die lesing op die ammeter? Skryf slegs TOENEEM, AFNEEM, of BLY DIESELFDE neer. (1)
- 10.4.3 Verduidelik die antwoord op VRAAG 10.4.2. (2)
- [14]**

**TOTAAL: 150**

**DATA FOR PHYSICAL SCIENCES GRADE 12  
PAPER 1 (PHYSICS)**

**GEGEWENS VIR FISIESE WETENSKAPPE GRAAD 12  
VRAESTEL 1 (FISIKA)**

**TABLE 1: PHYSICAL CONSTANTS/TABEL 1: FISIESE KONSTANTES**

NAME/NAAM	SYMBOL/SIMBOOL	VALUE/WAARDE
Acceleration due to gravity <i>Swaartekragversnelling</i>	g	9,8 m·s <sup>-2</sup>
Universal gravitational constant <i>Universele gravitasiekonstant</i>	G	6,67 x 10 <sup>-11</sup> N·m <sup>2</sup> ·kg <sup>-2</sup>
Speed of light in a vacuum <i>Spoed van lig in 'n vakuum</i>	c	3,0 x 10 <sup>8</sup> m·s <sup>-1</sup>
Planck's constant <i>Planck se konstante</i>	h	6,63 x 10 <sup>-34</sup> J·s
Coulomb's constant <i>Coulomb se konstante</i>	k	9,0 x 10 <sup>9</sup> N·m <sup>2</sup> ·C <sup>-2</sup>
Charge on electron <i>Lading op elektron</i>	e <sup>-</sup>	-1,6 x 10 <sup>-19</sup> C
Electron mass <i>Elektronmassa</i>	m <sub>e</sub>	9,11 x 10 <sup>-31</sup> kg
Mass of Earth <i>Massa van Aarde</i>	M	5,98 x 10 <sup>24</sup> kg
Radius of Earth <i>Straal van Aarde</i>	R <sub>E</sub>	6,38 x 10 <sup>3</sup> km

**TABLE 2: FORMULAE/TABEL 2: FORMULES**

**MOTION/BEWEGING**

$v_f = v_i + a \Delta t$	$\Delta x = v_i \Delta t + \frac{1}{2} a \Delta t^2$ or/of $\Delta y = v_i \Delta t + \frac{1}{2} a \Delta t^2$
$v_f^2 = v_i^2 + 2a\Delta x$ or/of $v_f^2 = v_i^2 + 2a\Delta y$	$\Delta x = \left( \frac{v_i + v_f}{2} \right) \Delta t$ or/of $\Delta y = \left( \frac{v_i + v_f}{2} \right) \Delta t$

**FORCE/KRAG**

$F_{net} = ma$	$p = mv$
$f_s^{max} = \mu_s N$	$f_k = \mu_k N$
$F_{net} \Delta t = \Delta p$ $\Delta p = mv_f - mv_i$	$w = mg$
$F = G \frac{m_1 m_2}{d^2}$ or/of $F = G \frac{m_1 m_2}{r^2}$	$g = G \frac{M}{d^2}$ or/of $g = G \frac{M}{r^2}$

**WORK, ENERGY AND POWER/ARBEID, ENERGIE EN DRYWING**

$W = F \Delta x \cos \theta$	$U = mgh$ or/of $E_p = mgh$
$K = \frac{1}{2} mv^2$ or/of $E_k = \frac{1}{2} mv^2$	$W_{net} = \Delta K$ or/of $W_{net} = \Delta E_k$ $\Delta K = K_f - K_i$ or/of $\Delta E_k = E_{kf} - E_{ki}$
$W_{nc} = \Delta K + \Delta U$ or/of $W_{nc} = \Delta E_k + \Delta E_p$	$P = \frac{W}{\Delta t}$
$P_{ave} = Fv_{ave}$ / $P_{gemid} = Fv_{gemid}$	

**WAVES, SOUND AND LIGHT/GOLWE, KLANK EN LIG**

$v = f \lambda$	$T = \frac{1}{f}$
$f_L = \frac{v \pm v_L}{v \pm v_s} f_s$ $f_L = \frac{v \pm v_L}{v \pm v_b} f_b$	$E = hf$ or /of $E = h \frac{c}{\lambda}$
$E = W_o + E_{k(max)}$ or/of $E = W_o + K_{max}$ where/waar	
$E = hf$ and/en $W_o = hf_o$ and/en $E_{k(max)} = \frac{1}{2} mv_{max}^2$ or/of $K_{max} = \frac{1}{2} mv_{max}^2$	

**ELECTROSTATICS/ELEKTROSTATIKA**

$F = \frac{kQ_1Q_2}{r^2}$	$E = \frac{kQ}{r^2}$
$V = \frac{W}{q}$	$E = \frac{F}{q}$
$n = \frac{Q}{e}$ or / of $n = \frac{Q}{q_e}$	

**ELECTRIC CIRCUITS/ELEKTRIESE STROOMBANE**

$R = \frac{V}{I}$	emf ( $\epsilon$ ) = I(R + r) emk ( $\epsilon$ ) = I(R + r)
$R_s = R_1 + R_2 + \dots$ $\frac{1}{R_p} = \frac{1}{R_1} + \frac{1}{R_2} + \dots$	$q = I \Delta t$
$W = Vq$ $W = VI\Delta t$ $W = I^2R\Delta t$ $W = \frac{V^2\Delta t}{R}$	$P = \frac{W}{\Delta t}$ $P = VI$ $P = I^2R$ $P = \frac{V^2}{R}$

**ALTERNATING CURRENT/WISSELSTROOM**

$I_{rms} = \frac{I_{max}}{\sqrt{2}}$ / $I_{wgk} = \frac{I_{maks}}{\sqrt{2}}$	$P_{ave} = V_{rms} I_{rms}$ / $P_{gemiddeld} = V_{wgk} I_{wgk}$
$V_{rms} = \frac{V_{max}}{\sqrt{2}}$ / $V_{wgk} = \frac{V_{maks}}{\sqrt{2}}$	$P_{ave} = I_{rms}^2 R$ / $P_{gemiddeld} = I_{wgk}^2 R$
	$P_{ave} = \frac{V_{rms}^2}{R}$ / $P_{gemiddeld} = \frac{V_{wgk}^2}{R}$