



# basic education

Department:  
Basic Education  
**REPUBLIC OF SOUTH AFRICA**

**SENIOR SERTIFIKAAT/  
NASIONALE SENIOR SERTIFIKAAT**

**GRAAD 12**

**FISIESE WETENSKAPPE: FISIKA (V1)**

**NOVEMBER 2020**

**PUNTE: 150**

**TYD: 3 uur**

**Hierdie vraestel bestaan uit 16 bladsye en 3 gegewensblaaië.**

**INSTRUKSIES EN INLIGTING**

1. Skryf jou eksamennummer en sentrumnummer in die toepaslike ruimtes op die ANTWOORDEBOEK.
2. Hierdie vraestel bestaan uit TIEN vrae. Beantwoord AL die vrae in die ANTWOORDEBOEK.
3. Begin ELKE vraag op 'n NUWE bladsy in die ANTWOORDEBOEK.
4. Nommer die antwoorde korrek volgens die nommeringstelsel wat in hierdie vraestel gebruik is.
5. Laat EEN reël tussen twee subvrae oop, bv. tussen VRAAG 2.1 en VRAAG 2.2.
6. Jy mag 'n nieprogrammeerbare sakrekenaar gebruik.
7. Jy mag toepaslike wiskundige instrumente gebruik.
8. Toon ALLE formules en vervangings in ALLE berekeninge.
9. Rond jou FINALE numeriese antwoorde tot 'n minimum van TWEE desimale plekke af.
10. Gee kort (bondige) motiverings, besprekings, ens. waar nodig.
11. Jy word aangeraai om die aangehegte GEGEWENSBLAAIE te gebruik.
12. Skryf netjies en leesbaar.

**VRAAG 1: MEERVOUDIGEKEUSE-VRAE**

Verskeie opsies word as moontlike antwoorde op die volgende vrae gegee. Kies die antwoord en skryf slegs die letter (A–D) langs die vraagnommers (1.1 tot 1.10) in die ANTWOORDEBOEK neer, bv. 1.11 E.

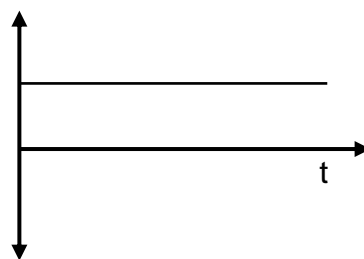
- 1.1 Die tempo van verandering van momentum van 'n voorwerp is gelyk aan die ...
- A impuls op die voorwerp.
  - B netto krag wat op die voorwerp inwerk.
  - C produk van die voorwerp se massa en sy verandering in snelheid.
  - D produk van die netto krag wat op die voorwerp inwerk en sy versnelling. (2)

- 1.2 Die gravitasieversnelling op die oppervlak van planeet **X** met massa  $M$  en radius  $r$  is  $g$ .

Die gravitasieversnelling op die oppervlak van planeet **Y** met massa  $2M$  en radius  $\frac{1}{2}r$  is ...

- A  $\frac{1}{2}g$
- B  $g$
- C  $4g$
- D  $8g$  (2)

- 1.3 Die grafiek hieronder toon hoe een van die fisiese groothede wat met 'n voorwerp in vryval geassosieer word, met tyd  $t$  verander. Die byskrif op die y-as is uitgelaat. Ignoreer lugweerstand.



Watter EEN van die volgende fisiese groothede kan die byskrif op die y-as wees?

- A Snelheid
- B Posisie
- C Gewig
- D Momentum (2)

- 1.4 'n Bal met 'n massa van  $m$ , wat vertikaal afwaarts val, tref die vloer met 'n spoed  $v$  en bors vertikaal opwaarts met 'n spoed van  $0,75v$ .

Watter EEN van die volgende kombinasies ten opsigte van die verandering in momentum van die bal tydens die botsing is KORREK?

	GROOTTE	RIGTING
A	$0,25mv$	Opwaarts
B	$0,25mv$	Afwaarts
C	$1,75mv$	Opwaarts
D	$1,75mv$	Afwaarts

(2)

- 1.5 Die basiese SI-eenheid van die fisiese grootheid 'arbeid' is ...

A  $\text{kg}\cdot\text{m}\cdot\text{s}^{-1}$

B  $\text{kg}\cdot\text{m}^2\cdot\text{s}^2$

C  $\text{kg}\cdot\text{m}^2\cdot\text{s}^{-2}$

D  $\text{kg}\cdot\text{m}\cdot\text{s}^{-2}$

(2)

- 1.6 Die sirene van 'n polisiemotor, wat voor 'n vragmotor ry, stel klankgolwe met frekwensie  $f$  vry. Albei voertuie beweeg teen dieselfde konstante snelheid.

Die frekwensie van die klank wat deur die bestuurder van die vragmotor gehoor word, is ...

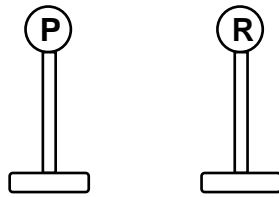
A  $f$ .

B nul.

C groter as  $f$ .D kleiner as  $f$ .

(2)

- 1.7 Twee identiese metaalsfere, **P** en **R**, op geïsoleerde standers, dra verskillende ladings. Die sfere word in kontak gebring en dan weer geskei.



Indien die lading op sfeer **R** NA die skeiding  $q$  is, is die lading op sfeer **P** na die skeiding ...

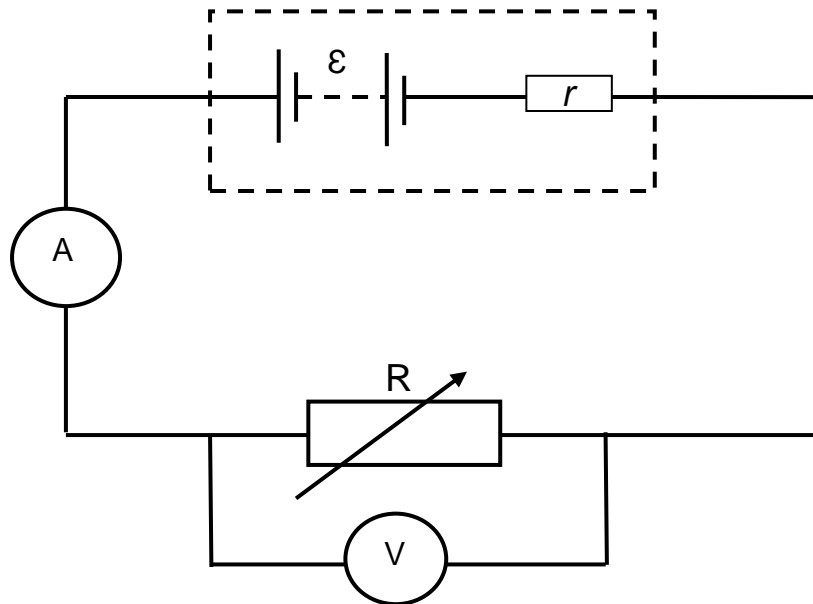
- A  $q$ .
- B nul.
- C minder as  $q$ .
- D groter as  $q$ . (2)

- 1.8 'n WS-generator wek 'n stroom met 'n frekwensie van 50 Hz op.

Die getal kere wat die maksimum (piek-) stroom in een sekonde geproduseer word, is ...

- A 25.
- B 50.
- C 75.
- D 100. (2)

1.9 In die stroombaan hieronder het die battery 'n interne weerstand  $r$  en 'n emk  $\epsilon$ . 'n Verstelbare weerstand  $R$  word in die stroombaan geskakel en die ammeter en voltmeter registreer lesings.



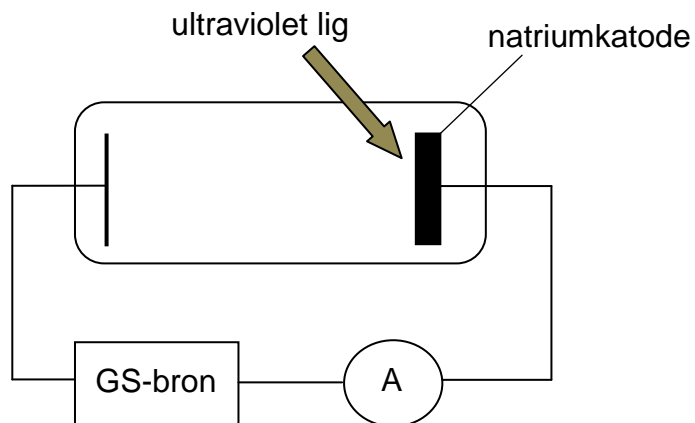
Die weerstand van die verstelbare weerstand  $R$  word nou VERHOOG.

Watter EEN van die volgende kombinasies is die KORREKTE voorstelling van die verandering van die lesings op die ammeter en voltmeter soos wat die weerstand van  $R$  verhoog word?

	<b>AMMETERLESING</b>	<b>VOLTMETERLESING</b>
A	Verlaag	Verhoog
B	Verhoog	Verhoog
C	Verhoog	Verlaag
D	Verlaag	Verlaag

(2)

- 1.10 Die natriumkatode van 'n fotosel word met ultraviolet lig bestraal soos in die diagram hieronder getoon. Die ammeter registreer 'n stroom.



Watter EEN van die volgende veranderinge sal die ammeterlesing VERHOOG?

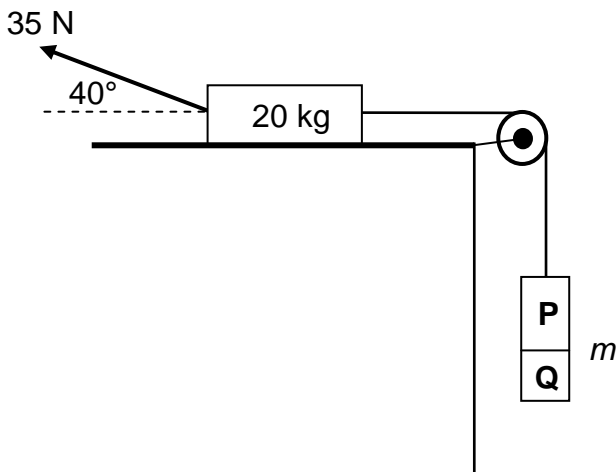
- A Gebruik 'n dunner natriumkatode.
- B Verhoog die intensiteit van die ultraviolet lig.
- C Verhoog die frekwensie van die ultraviolet lig.
- D Vervang die natriumkatode met 'n katode met 'n laer arbeidsfunksie.

(2)  
[20]

**VRAAG 2 (Begin op 'n nuwe bladsy.)**

'n 20 kg-blok, wat op 'n ruwe horisontale oppervlak rus, is aan blokke **P** en **Q** verbind met 'n ligte onrekbare toutjie wat oor 'n wrywinglose katrol beweeg. Blokke **P** en **Q** is aan mekaar vasgegom en het 'n gekombineerde massa  $m$ .

'n Krag van 35 N word nou op die 20 kg-blok teen 'n hoek van  $40^\circ$  met die horisontaal toegepas, soos hieronder getoon.



Die 20 kg-blok ervaar 'n wrywingskrag met 'n grootte van 5 N soos wat dit teen 'n KONSTANTE SPOED na REGS beweeg.

- 2.1 Definieer die term *normaalkrag*. (2)
- 2.2 Teken 'n benoemde vrye kragtediagram (vrye liggaamdiagram) van die 20 kg-blok. (5)
- 2.3 Bereken die gekombineerde massa  $m$  van die twee blokke. (5)
- 2.4 Op 'n sekere stadium van die beweging breek blok **Q** af en val afwaarts.  
Hoe sal ELK van die volgende beïnvloed word wanneer dit gebeur?
  - 2.4.1 Die spanning in die toutjie  
Kies uit NEEM TOE, NEEM AF of BLY DIESELFDE. (1)
  - 2.4.2 Die snelheid van die 20 kg-blok  
Verduidelik die antwoord. (3)

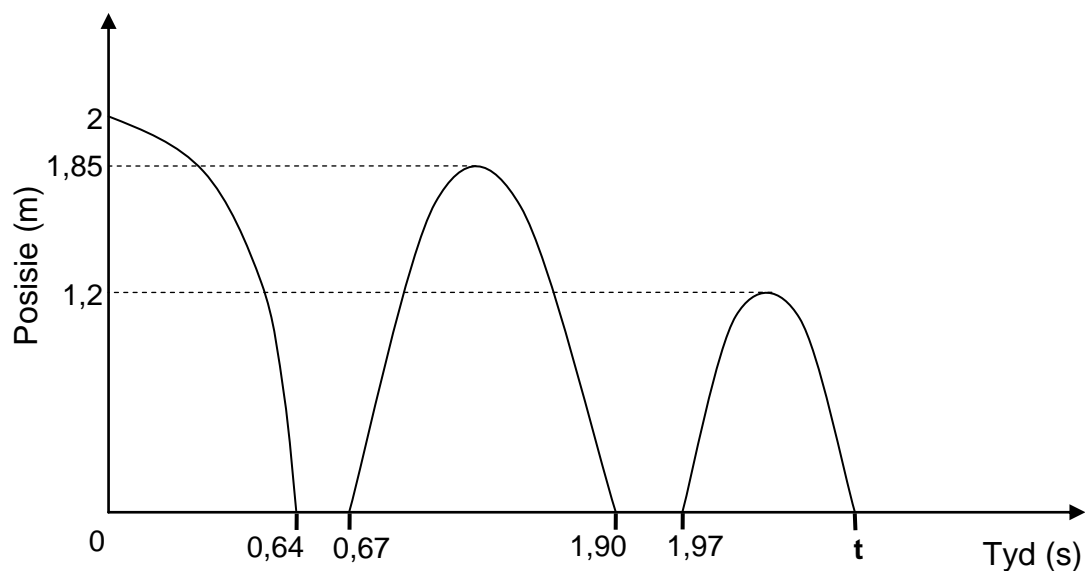
**[16]**



**VRAAG 3 (Begin op 'n nuwe bladsy.)**

'n Klein balletjie word vanaf 'n hoogte van 2 m laat val en hop 'n paar keer nadat dit op 'n sementvloer land. Ignoreer lugwrywing.

Die posisie-tyd-grafiek hieronder, nie volgens skaal geteken nie, verteenwoordig die beweging van die bal.

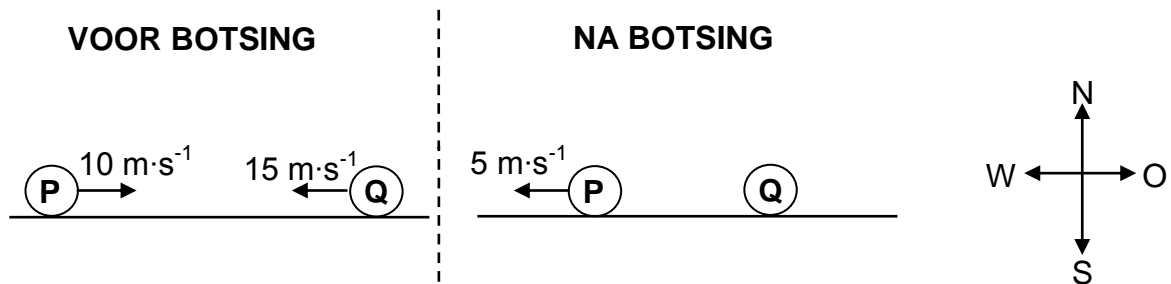


- 3.1 Definieer die term *vryval*. (2)
- 3.2 Gebruik die grafiek en bepaal:
- 3.2.1 Die tyd wat die bal met die vloer in kontak is voor die eerste terugwip (2)
- 3.2.2 Die tyd wat dit die bal neem om sy maksimum hoogte na die eerste terugwip te bereik (2)
- 3.2.3 Die spoed waarteen die bal die vloer met die eerste terugwip verlaat (3)
- 3.2.4 Tyd  $t$  op die grafiek aangedui (6)
- [15]**

**VRAAG 4 (Begin op 'n nuwe bladsy.)**

Bal **P** met 'n massa van  $0,16 \text{ kg}$ , wat teen 'n spoed van  $10 \text{ m}\cdot\text{s}^{-1}$  oos beweeg, bots reg van voor met 'n ander bal **Q** met 'n massa van  $0,2 \text{ kg}$ , wat teen 'n spoed van  $15 \text{ m}\cdot\text{s}^{-1}$  wes beweeg. Na die botsing beweeg bal **P** wes teen 'n spoed van  $5 \text{ m}\cdot\text{s}^{-1}$ , soos in die diagram hieronder getoon.

Ignoreer die effekte van wrywing en die rotasie-effekte van die balle.



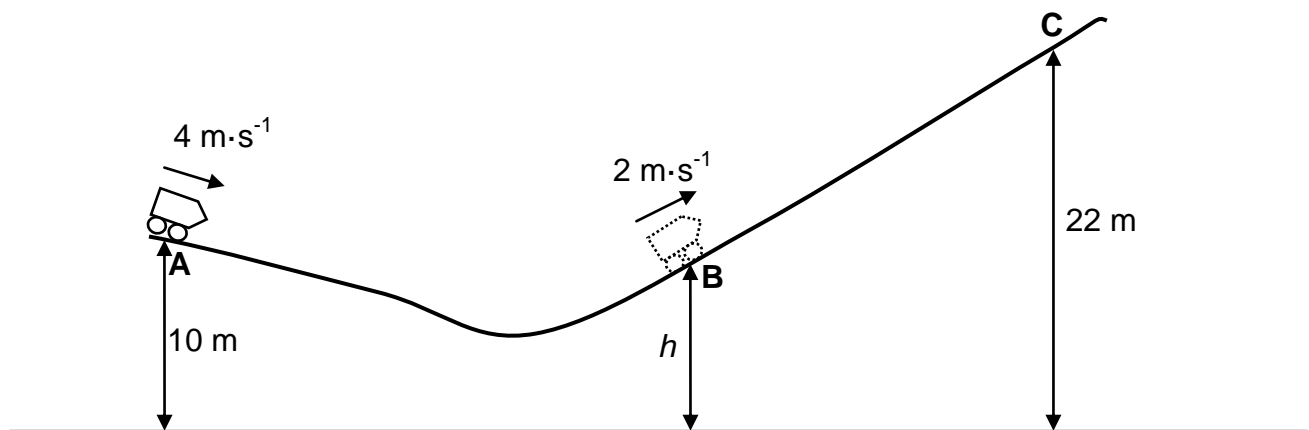
- 4.1 Definieer die term *momentum* in woorde. (2)
- 4.2 Bereken die:
- 4.2.1 Snelheid van bal **Q** na die botsing (5)
- 4.2.2 Grootte van die impuls op bal **P** tydens die botsing (3)
- [10]**

**VRAAG 5 (Begin op 'n nuwe bladsy.)**

'n Tuimeltrein-('roller-coaster')-kar met 'n massa van 200 kg, met die enjin afgeskakel, beweeg op baan **ABC** wat 'n ruwe oppervlak het, soos in die diagram hieronder getoon. By punt **A**, wat 10 m bokant die grond is, is die spoed van die kar  $4 \text{ m}\cdot\text{s}^{-1}$ .

By punt **B**, wat op 'n hoogte  $h$  bokant die grond is, is die spoed van die kar  $2 \text{ m}\cdot\text{s}^{-1}$ . Tydens die beweging vanaf punt **A** na punt **B** word  $3,40 \times 10^3 \text{ J}$  energie verbruik om wrywing te oorkom.

Ignoreer rotasie-effekte as gevolg van die wiele van die kar.



- 5.1 Definieer die term *nie-konserwatiewe krag*. (2)
- 5.2 Bereken die verandering in die kinetiese energie van die kar nadat dit van punt **A** na punt **B** beweeg het. (3)
- 5.3 Gebruik energie-beginsels om die hoogte  $h$  te bereken. (4)

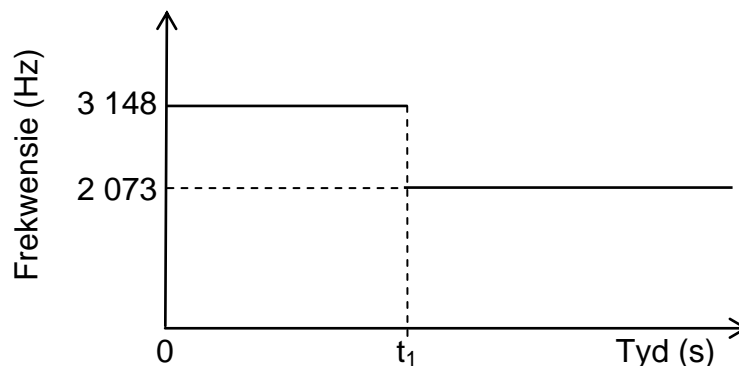
Wanneer dit punt **B** bereik, word die kar se enjin aangeskakel sodat dit teen die helling op na punt **C** kan beweeg, wat 22 m bokant die grond is. Tydens die beweging van punt **B** na punt **C** beweeg die kar vir 15 s teen 'n konstante spoed van  $2 \text{ m}\cdot\text{s}^{-1}$ , terwyl 'n gemiddelde wrywingskrag van 50 N daarop inwerk.

- 5.4 Bereken die drywing wat deur die enjin gelewer word om die kar vanaf punt **B** na punt **C** te beweeg. (5)

**[14]**

**VRAAG 6 (Begin op 'n nuwe bladsy.)**

Die sirene van 'n trein, wat teen 'n konstante spoed op 'n reguit horisontale spoor beweeg, stel klank met 'n konstante frekwensie vry. 'n Detektor, wat langs die spoor geplaas is, teken die frekwensie van die klankgolwe aan. Die uitslae wat verkry is, word in die grafiek hieronder getoon.



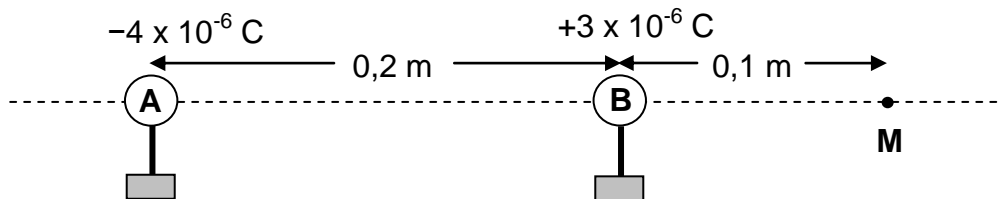
- 6.1 Stel die Doppler-effek in woorde. (2)
- 6.2 Teken die detektor die frekwensie van 3 148 Hz aan wanneer die trein die detektor NADER of wanneer dit van die detektor WEGBEWEEG? (1)
- 6.3 Bereken die spoed van die trein. Neem die spoed van klank in lug as  $340 \text{ m}\cdot\text{s}^{-1}$ . (6)
- 6.4 Die detektor het begin om die frekwensie van die bewegende trein se sirene aan te teken toe die trein 350 m ver was.

Bereken tyd  $t_1$  wat op die grafiek hierbo aangedui word.

(2)  
**[11]**

**VRAAG 7 (Begin op 'n nuwe bladsy.)**

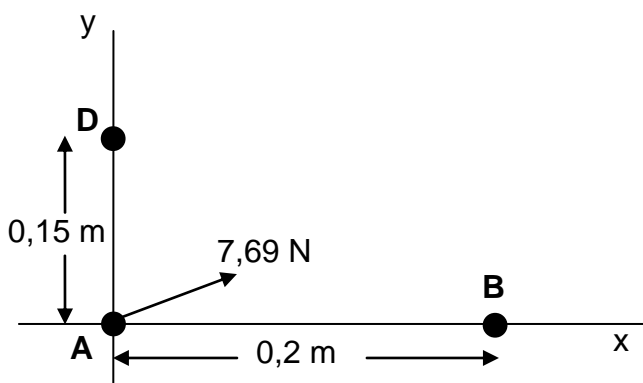
Twee klein gelaaide sfere, **A** en **B**, word op geïsoleerde standers geplaas, 0,2 m uit mekaar, soos in die diagram hieronder getoon. Hulle dra onderskeidelik ladings van  $-4 \times 10^{-6} \text{ C}$  en  $+3 \times 10^{-6} \text{ C}$ .



**M** is 'n punt wat 'n afstand van 0,1 m regs van sfeer **B** is.

- 7.1 Bereken die getal elektrone in oormaat op sfeer **A**. (3)
- 7.2 Bereken die grootte van die elektrostatiese krag wat deur sfeer **A** op sfeer **B** uitgeoefen word. (3)
- 7.3 Beskryf die term *elektriese veld*. (2)
- 7.4 Bereken die grootte van die netto elektriese veld by punt **M**. (5)

Gelaaide sfere **A** en **B** en nog 'n gelaaide sfeer **D** word nou op 'n reghoekige assestelsel gerangskik, soos in die diagram hieronder getoon.



Die netto elektrostatiese krag ondervind deur sfeer **A**, is 7,69 N in die rigting soos in die diagram hierbo getoon.

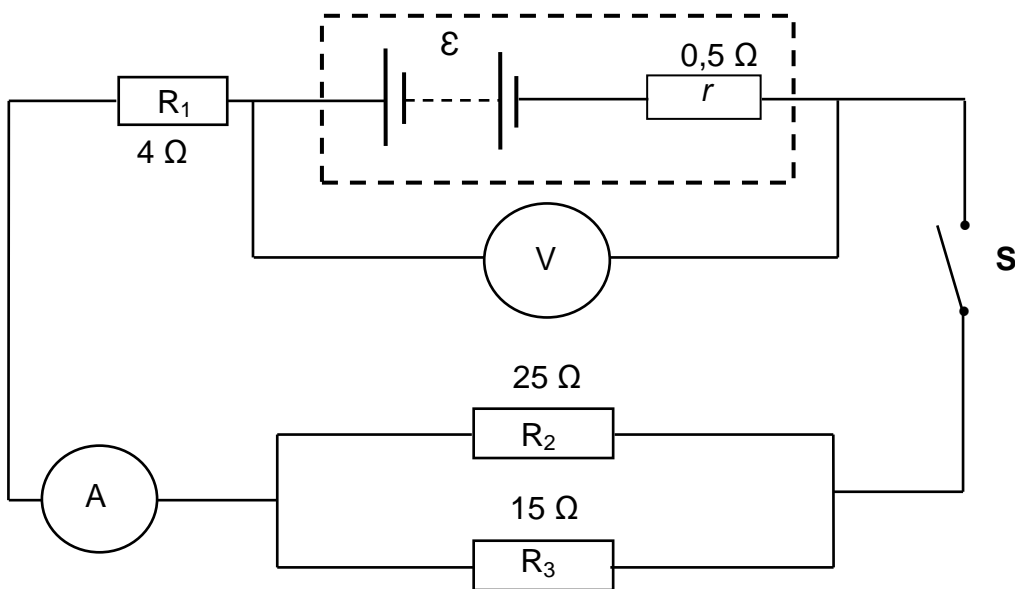
- 7.5 Is die lading op sfeer **D** POSITIEF of NEGATIEF? (1)
- 7.6 Bereken die grootte van die lading op sfeer **D**. (3)

**[17]**

**VRAAG 8 (Begin op 'n nuwe bladsy.)**

'n Battery met 'n interne weerstand van  $0,5 \Omega$  en 'n onbekende emk ( $\epsilon$ ) word aan drie weerstande, 'n hoëweerstand-voltmeter en 'n ammeter, met weglaatbare weerstand, verbind, soos in die stroombaandiagram hieronder getoon.

Die weerstand van die verbindingsdrade moet geïgnoreer word.



8.1 Definieer die term *emk* van 'n battery. (2)

Die lesing op die voltmeter VERLAAG met  $1,5 \text{ V}$  wanneer skakelaar **S** gesluit word.

8.2 Gee 'n rede hoekom die voltmeterlesing verlaag. (2)

8.3 Bereken die volgende wanneer skakelaar **S** gesluit word:

8.3.1 Lesing op die ammeter (3)

8.3.2 Totale eksterne weerstand van die stroombaan (4)

8.3.3 Emk van die battery (3)

8.4 'n Leerder maak die volgende stelling:

*Die stroom deur resistor  $R_3$  is groter as die stroom deur resistor  $R_2$ .*

Is hierdie stelling KORREK? Kies uit JA of NEE. Verduidelik die antwoord. (3)

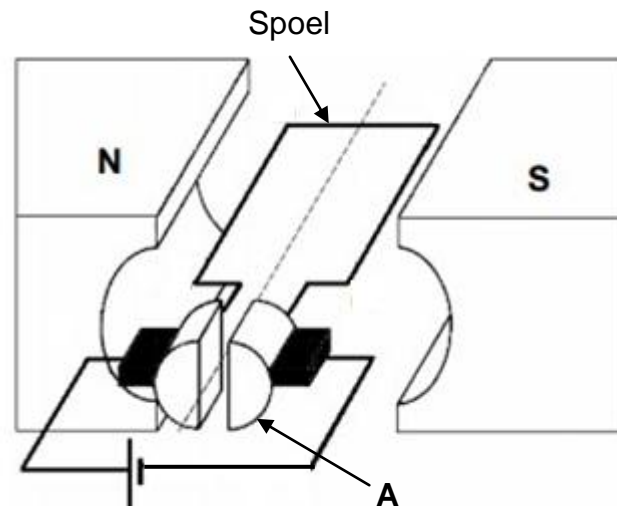
8.5 Die  $4 \Omega$ -resistor word nou uit die stroombaan verwyder.

Hoe sal dit die emk van die battery beïnvloed? Kies uit TOENEEM, AFNEEM of BLY DIESELFDE. (1)

[18]

**VRAAG 9 (Begin op 'n nuwe bladsy.)**

9.1 'n Vereenvoudigde diagram van 'n elektriese masjien word hieronder getoon.



- 9.1.1 Is hierdie masjien 'n GS-motor of 'n GS-generator? (1)
- 9.1.2 Skryf die energie-omsetting neer wat plaasvind terwyl hierdie masjien in werking is. (2)
- 9.1.3 Skryf die naam neer van komponent **A** in die diagram. (1)
- 9.1.4 In watter rigting sal die spoel, in die diagram hierbo getoon, roteer? Kies uit KLOKSGEWYS of ANTIKLOKSGEWYS. (2)

9.2 'n Elektriese toestel is 200 W ; 220 V gemerk.

- 9.2.1 Definieer die term *wgk-spanning*. (2)
- 9.2.2 Bereken die weerstand van die toestel. (3)

Hierdie toestel word nou aan 'n 150 V-, WS-bron gekoppel.

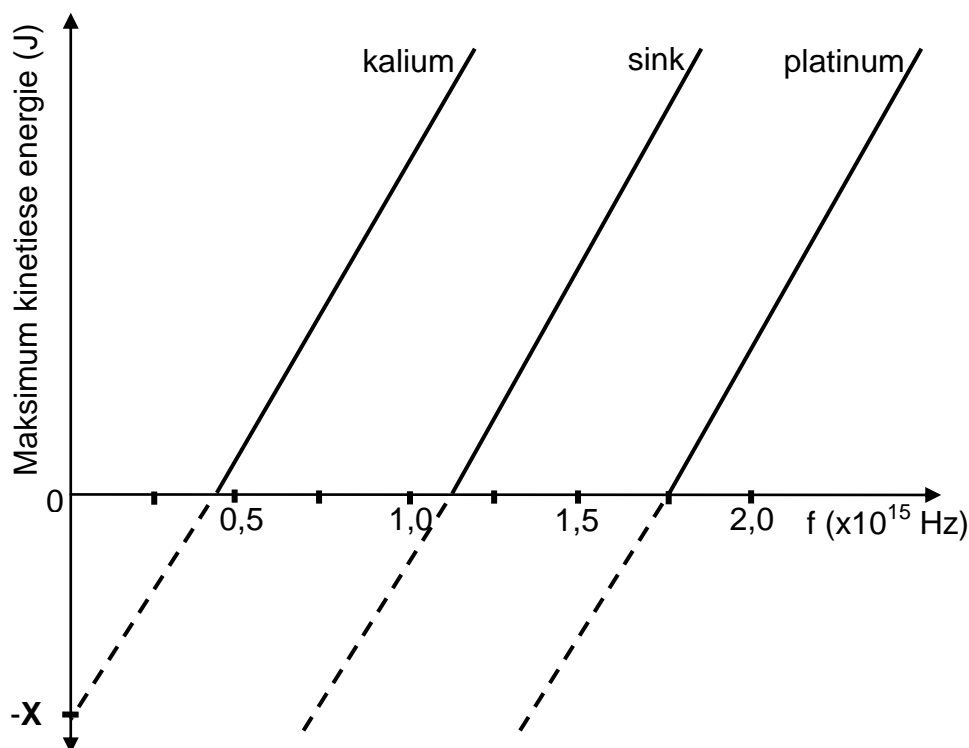
- 9.2.3 Bereken die energie wat binne 10 minute deur die toestel verbruik word. (5)

**[16]**

**VRAAG 10 (Begin op 'n nuwe bladsy.)**

'n Eksperiment word uitgevoer om die verhouding tussen die frekwensie van lig wat op 'n metaal inval en die maksimum kinetiese energie van die elektrone wat vanaf die oppervlak van die metaal vrygestel word, te ondersoek. Hierdie eksperiment word vir drie verskillende metale uitgevoer.

Die grafiek hieronder verteenwoordig die uitslae wat verkry is.



- 10.1 Noem die verskynsel waarop hierdie eksperiment gebaseer is. (1)
- 10.2 Noem die fisiese grootheid wat deur **X** op die grafiek verteenwoordig word. (1)
- 10.3 Watter EEN van die drie metale benodig invallende lig met die *grootste golflengte* vir die vrystelling van elektrone?  
Gee 'n rede vir die antwoord. (2)
- 10.4 Definieer die term *arbeidsfunksie* in woorde. (2)
- 10.5 Bereken die:
- 10.5.1 Arbeidsfunksie van **platinum** (3)
- 10.5.2 Frekwensie van die invallende lig wat elektrone vanaf die oppervlak van **platinum** met 'n maksimum snelheid van  $5,60 \times 10^5 \text{ m}\cdot\text{s}^{-1}$  sal vrystel. (4)

**[13]****TOTAAL: 150**



**DATA FOR PHYSICAL SCIENCES GRADE 12  
PAPER 1 (PHYSICS)**

**GEGEWENS VIR FISIESE WETENSKAPPE GRAAD 12  
VRAESTEL 1 (FISIKA)**

**TABLE 1: PHYSICAL CONSTANTS/TABEL 1: FISIESE KONSTANTES**

NAME/NAAM	SYMBOL/SIMBOOL	VALUE/WAARDE
Acceleration due to gravity <i>Swaartekragversnelling</i>	g	9,8 m·s <sup>-2</sup>
Universal gravitational constant <i>Universele gravitasiekonstant</i>	G	6,67 x 10 <sup>-11</sup> N·m <sup>2</sup> ·kg <sup>-2</sup>
Radius of the Earth <i>Radius van die Aarde</i>	R <sub>E</sub>	6,38 x 10 <sup>6</sup> m
Mass of the Earth <i>Massa van die Aarde</i>	M <sub>E</sub>	5,98 x 10 <sup>24</sup> kg
Speed of light in a vacuum <i>Spoed van lig in 'n vakuum</i>	c	3,0 x 10 <sup>8</sup> m·s <sup>-1</sup>
Planck's constant <i>Planck se konstante</i>	h	6,63 x 10 <sup>-34</sup> J·s
Coulomb's constant <i>Coulomb se konstante</i>	k	9,0 x 10 <sup>9</sup> N·m <sup>2</sup> ·C <sup>-2</sup>
Charge on electron <i>Lading op elektron</i>	e	-1,6 x 10 <sup>-19</sup> C
Electron mass <i>Elektronmassa</i>	m <sub>e</sub>	9,11 x 10 <sup>-31</sup> kg

**TABLE 2: FORMULAE/TABEL 2: FORMULES**

**MOTION/BEWEGING**

$v_f = v_i + a \Delta t$	$\Delta x = v_i \Delta t + \frac{1}{2} a \Delta t^2$ or/of $\Delta y = v_i \Delta t + \frac{1}{2} a \Delta t^2$
$v_f^2 = v_i^2 + 2a\Delta x$ or/of $v_f^2 = v_i^2 + 2a\Delta y$	$\Delta x = \left( \frac{v_i + v_f}{2} \right) \Delta t$ or/of $\Delta y = \left( \frac{v_i + v_f}{2} \right) \Delta t$

**FORCE/KRAG**

$F_{net} = ma$	$p = mv$
$f_s^{max} = \mu_s N$	$f_k = \mu_k N$
$F_{net} \Delta t = \Delta p$ $\Delta p = mv_f - mv_i$	$w = mg$
$F = G \frac{m_1 m_2}{d^2}$ or/of $F = G \frac{m_1 m_2}{r^2}$	$g = G \frac{M}{d^2}$ or/of $g = G \frac{M}{r^2}$

**WORK, ENERGY AND POWER/ARBEID, ENERGIE EN DRYWING**

$W = F \Delta x \cos \theta$	$U = mgh$ or/of $E_p = mgh$
$K = \frac{1}{2} mv^2$ or/of $E_k = \frac{1}{2} mv^2$	$W_{net} = \Delta K$ or/of $W_{net} = \Delta E_k$ $\Delta K = K_f - K_i$ or/of $\Delta E_k = E_{kf} - E_{ki}$
$W_{nc} = \Delta K + \Delta U$ or/of $W_{nc} = \Delta E_k + \Delta E_p$	$P = \frac{W}{\Delta t}$
$P_{ave} = F v_{ave}$ / $P_{gemid} = F v_{gemid}$	

**WAVES, SOUND AND LIGHT/GOLWE, KLANK EN LIG**

$v = f \lambda$	$T = \frac{1}{f}$
$f_L = \frac{v \pm v_L}{v \pm v_s} f_s$ or/of $f_L = \frac{v \pm v_L}{v \pm v_b} f_b$	$E = hf$ or /of $E = \frac{hc}{\lambda}$
$E = W_0 + E_{k(max)}$ or/of $E = W_0 + K_{max}$ where/waar	
$E = hf$ and/en $W_0 = hf_0$ and/en $E_{k(max)} = \frac{1}{2} mv_{max}^2$ or/of $K_{max} = \frac{1}{2} mv_{max}^2$	
$E = W_0 + E_{k(maks)}$ of $E = W_0 + K_{maks}$ waar	
$E = hf$ en $W_0 = hf_0$ en $E_{k(maks)} = \frac{1}{2} mv_{maks}^2$ / $K_{maks} = \frac{1}{2} mv_{maks}^2$	

**ELECTROSTATICS/ELEKTROSTATIKA**

$F = \frac{kQ_1Q_2}{r^2}$	$E = \frac{kQ}{r^2}$
$V = \frac{W}{q}$	$E = \frac{F}{q}$
$n = \frac{Q}{e}$ or/of $n = \frac{Q}{q_e}$	

**ELECTRIC CIRCUITS/ELEKTRIESE STROOMBANE**

$R = \frac{V}{I}$	emf ( $\epsilon$ ) = I(R + r) emk ( $\epsilon$ ) = I(R + r)
$R_s = R_1 + R_2 + \dots$ $\frac{1}{R_p} = \frac{1}{R_1} + \frac{1}{R_2} + \dots$	$q = I\Delta t$
$W = Vq$ $W = VI\Delta t$ $W = I^2R\Delta t$ $W = \frac{V^2\Delta t}{R}$	$P = \frac{W}{\Delta t}$ $P = VI$ $P = I^2R$ $P = \frac{V^2}{R}$

**ALTERNATING CURRENT/WISSELSTROOM**

$I_{rms} = \frac{I_{max}}{\sqrt{2}}$ / $I_{wgk} = \frac{I_{maks}}{\sqrt{2}}$	$P_{ave} = V_{rms}I_{rms}$ / $P_{gemiddeld} = V_{wgk}I_{wgk}$
$V_{rms} = \frac{V_{max}}{\sqrt{2}}$ / $V_{wgk} = \frac{V_{maks}}{\sqrt{2}}$	$P_{ave} = I_{rms}^2R$ / $P_{gemiddeld} = I_{wgk}^2R$
	$P_{ave} = \frac{V_{rms}^2}{R}$ / $P_{gemiddeld} = \frac{V_{wgk}^2}{R}$