



basic education

Department:
Basic Education
REPUBLIC OF SOUTH AFRICA

SENIORSERTIFIKAAT-EKSAMEN/ NASIONALE SENIORSERTIFIKAAT-EKSAMEN

FISIESE WETENSKAPPE: FISIKA (V1)

2022

PUNTE: 150

TYD: 3 uur

Hierdie vraestel bestaan uit 16 bladsye en 3 gegewensblaaie.

INSTRUKSIES EN INLIGTING

1. Skryf jou sentrumnommer en eksamennommer in die toepaslike ruimtes op die ANTWOORDEBOEK neer.
2. Hierdie vraestel bestaan uit TIEN vrae. Beantwoord AL die vrae in die ANTWOORDEBOEK.
3. Begin ELKE vraag op 'n NUWE bladsy in die ANTWOORDEBOEK.
4. Nommer die antwoorde korrek volgens die nommeringstelsel wat in hierdie vraestel gebruik is.
5. Laat EEN reël tussen twee subvrae oop, bv. tussen VRAAG 2.1 en VRAAG 2.2.
6. Jy mag 'n nieprogrammeerbare sakrekenaar gebruik.
7. Jy mag toepaslike wiskundige instrumente gebruik.
8. Toon ALLE formules en vervangings in ALLE berekeninge.
9. Rond jou FINALE numeriese antwoorde tot 'n minimum van TWEE desimale plekke af.
10. Gee kort (bondige) motiverings, besprekings, ens. waar nodig.
11. Jy word aangeraai om die aangehegte GEGEWENSBLAAIE te gebruik.
12. Skryf netjies en leesbaar.

VRAAG 1: MEERVOUDIGEKEUSE-VRAE

Verskeie opsies word as moontlike antwoorde op die volgende vrae gegee. Elke vraag het slegs EEN korrekte antwoord. Kies die antwoord en skryf slegs die letter (A–D) langs die vraagnommers (1.1 tot 1.10) in die ANTWOORDEBOEK neer, bv. 1.11 E.

1.1 'n Emmer is in rus op 'n tafel.

Watter EEN van die volgende is die reaksiekrag op die gewig van die emmer, soos deur Newton se Derde Wet beskryf?

- A Krag van die tafel op die Aarde
- B Krag van die emmer op die Aarde
- C Krag van die emmer op die tafel
- D Krag van die tafel op die emmer (2)

1.2 'n Bal word vanaf 'n klein hoogte bokant die grond laat val.

Ignoreer lugweerstand.

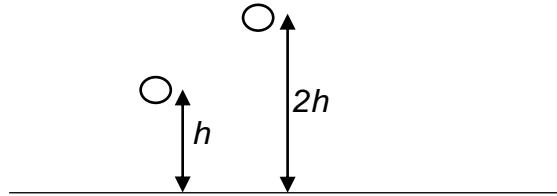
Die volgende pare toon fisiese hoeveelhede geassosieer met die bal terwyl die bal na die grond toe val.

In watter EEN van hierdie pare sal BEIDE hoeveelhede verander terwyl die bal val?

- A Meganiese energie en gewig
- B Kinetiese energie en momentum
- C Gravitasierversnelling en kinetiese energie
- D Gravitasië- potensiële energie en gravitasiekrag (2)

- 1.3 'n Bal word laat val vanaf hoogte h en tref die grond met momentum \mathbf{p} .
Ignoreer lugweerstand.

Die bal word NOU vanaf hoogte $2h$ laat val.



Watter EEN van die volgende verteenwoordig die momentum waarmee die bal NOU die grond tref?

- A \mathbf{p}
- B $\sqrt{2} \mathbf{p}$
- C $2\sqrt{\mathbf{p}}$
- D $2\mathbf{p}$ (2)

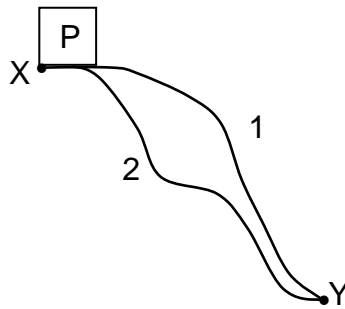
- 1.4 Voorwerp X oefen 'n gravitasiekrag \mathbf{F} op voorwerp Y uit wanneer die afstand tussen die middelpunte van die voorwerpe r is.

Die afstand r word nou VERDUBBEL.

Watter EEN van die volgende verteenwoordig die gravitasiekrag wat X nou op Y uitoefen?

- A $\frac{1}{4} \mathbf{F}$
- B $\frac{1}{2} \mathbf{F}$
- C $2\mathbf{F}$
- D $4\mathbf{F}$ (2)

- 1.5 'n Krag **F** beweeg 'n voorwerp P vanaf punt X na punt Y op twee verskillende paaie, 1 en 2, soos hieronder getoon.



Die arbeid verrig deur **F** om die voorwerp te beweeg is dieselfde vir al twee paaie. Watter EEN van die volgende kan gebruik word om krag **F** te beskryf?

- A Normaalkrag
- B Spankrag
- C Wrywingskrag
- D Gravitasiëkrag (2)

- 1.6 Watter EEN van die volgende kan deur die Doppler-effek verduidelik word?

- A 'n Stetoskoop word gebruik om na 'n persoon se hartklop te luister.
- B 'n Eggo word gehoor wanneer klankgolwe vanaf 'n krans weerkaats word.
- C Die spektrum van lig vanaf 'n naderende ster skuif na korter golflengtes.
- D Klankintensiteit verminder wanneer die klankbron van 'n stilstaande luisteraar wegbeweeg. (2)

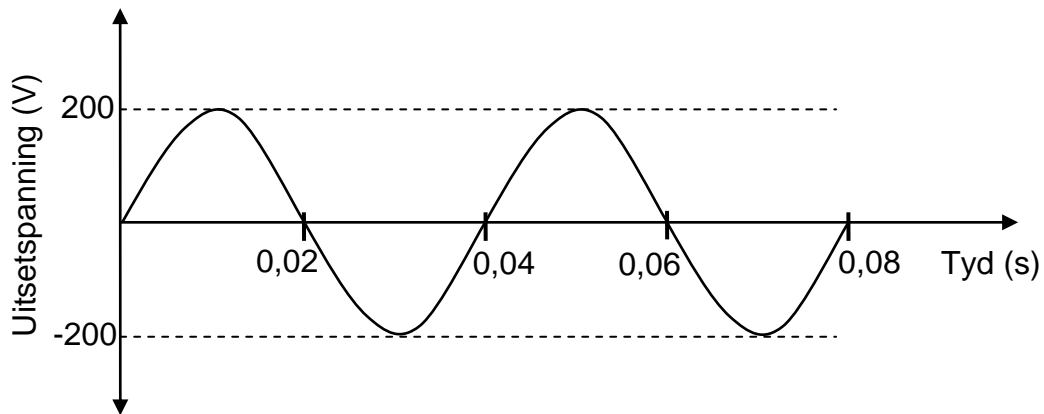
- 1.7 Twee teenoorgesteld gelaaië puntladings beweeg na mekaar toe.

Watter EEN van die volgende is KORREK?

Die puntladings beweeg teen ...

- A konstante snelheid.
- B afnemende snelheid.
- C konstante versnelling.
- D toenemende versnelling. (2)

- 1.8 Watter EEN van die volgende frases beskryf die emk van 'n battery?
- A Energie verskaf per eenheidstyd
 - B Lading oorgedra per eenheidstyd
 - C Stroom verskaf per eenheidslading
 - D Maksimum energie verskaf per eenheidslading
- (2)
- 1.9 Die grafiek hieronder verteenwoordig die uitsetspanning versus tyd vir 'n WS-generator.



Die rotasiespoed van die generator se spoel word nou VERDUBBEL.

Watter EEN van die kombinasies hieronder toon die nuwe piek-uitsetspanning en die tyd vir EEN rotasie KORREK?

	PIEK-UITSETSPANNING (V)	TYD VIR EEN ROTASIE (S)
A	400	0,02
B	200	0,02
C	200	0,04
D	100	0,04

(2)

- 1.10 'n Foton van lig met energie $2X$ joules word op 'n metaaloppervlak met werkfunksie X joules geskyn.

Watter EEN van die volgende verteenwoordig die maksimum kinetiese energie (in joule) van die elektron wat deur hierdie foton uit die metaal vrygestel word?

- A Zero
- B $\frac{1}{2}X$
- C X
- D $2X$

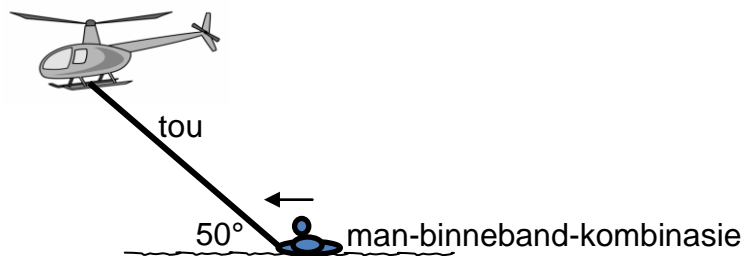
(2)
[20]

VRAAG 2 (Begin op 'n nuwe bladsy.)

'n Man beland in die moeilikheid terwyl hy in 'n dam swem. Tydens die reddingsoperasie word 'n opgeblaaste binneband wat met 'n tou aan 'n helikopter vasgemaak is, uit die helikopter laat val.

Die man, met 'n massa van 70 kg, hou aan die opgeblaaste binneband met 'n massa van 4 kg vas terwyl die helikopter horisontaal teen 'n KONSTANTE spoed vlieg. 'n Gemiddelde wrywingskrag van 300 N word op die man-binneband-kombinasie uitgeoefen terwyl hulle horisontaal deur die helikopter oor die oppervlak van die water gesleep word. Die tou maak 'n hoek van 50° met die water se oppervlak, soos in die diagram hieronder getoon.

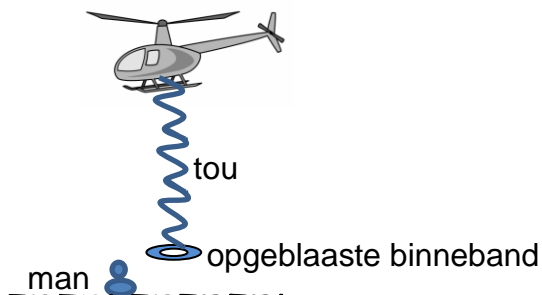
Aanvaar dat die tou onrekbaar en massaloos is en dat die water van die dam nie vloei nie.



- 2.1 Stel Newton se Eerste Bewegingswet in woorde. (2)
- 2.2 Teken 'n vrye kragtediagram (vrye liggaamdiagram) van die man-binneband-kombinasie terwyl hulle gesleep word. (4)
- 2.3 Bereken die spanning in die tou. (4)
- 2.4 Hoe sal die antwoord op VRAAG 2.3 verander indien die helikopter VERSNEL terwyl dit die man sleep? Die wrywingskrag en die hoek tussen die tou en die water se oppervlak bly dieselfde.

Kies uit VERHOOG, VERLAAG of GEEN VERANDERING NIE. Gee 'n rede vir die antwoord. (2)

In nog 'n reddingsoperasie word die opgeblaaste binneband met 'n massa van 4 kg uit die stilstaande helikopter laat val en dit tref die water teen 'n spoed van $16 \text{ m}\cdot\text{s}^{-1}$. Die binneband sink vertikaal afwaarts in die water in tot 'n diepte van 0,8 m en beweeg dan na die oppervlak. Die tou hang slap.



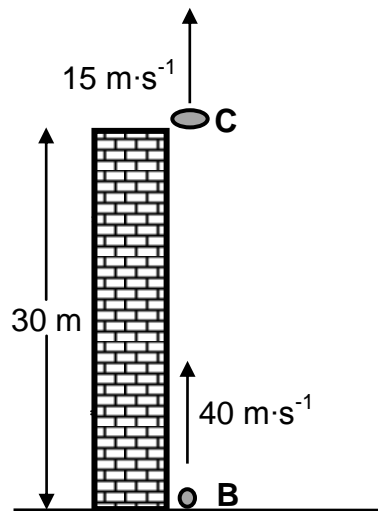
- 2.5 Bereken die grootte van die gemiddelde opwaartse krag wat op die opgeblaaste binneband uitgeoefen word terwyl dit sink. Aanvaar dat die gemiddelde opwaartse krag konstant vir die beweging is. (5)

[17]

VRAAG 3 (Begin op 'n nuwe bladsy.)

'n Klein skyf, **C**, word vanaf die rand van die dak van 'n gebou, wat 30 m hoog is, teen 'n spoed van $15 \text{ m}\cdot\text{s}^{-1}$ vertikaal opwaarts gegooi. NA 0,5 s, word 'n klein bal **B** vanaf die voet van die gebou vertikaal opwaarts geskiet teen 'n spoed van $40 \text{ m}\cdot\text{s}^{-1}$ sodat dit skyf **C** kan tref.

Ignoreer die effekte van lugweerstand.



3.1 Verduidelik die term *projektiel*. (2)

3.2 Bereken die:

3.2.1 Tyd geneem vir skyf **C** om sy maksimum hoogte te bereik (3)

3.2.2 Maksimum hoogte wat skyf **C** bokant die grond bereik (4)

3.3 Bereken die tyd vanaf die oomblik wat skyf **C** opwaarts gegooi is tot die tyd dat bal **B** die skyf tref. (6)

3.4 Op dieselfde assestelsel, skets grafieke van snelheid teenoor tyd vir skyf **C** en bal **B** vanaf die oomblik wat skyf **C** opwaarts gegooi is totdat bal **B** skyf **C** tref.

Benoem die grafiek vir bal **B** as B en die grafiek vir skyf **C** as C.

Toon die volgende duidelik op die grafieke aan:

- Die aanvanklike snelhede van bal **B** en skyf **C**
- Die tyd waarteen bal **B** opwaarts geskiet is
- Die tyd waarteen skyf **C** sy maksimum hoogte bereik
- Die tyd waarteen bal **B** skyf **C** tref

(5)
[20]

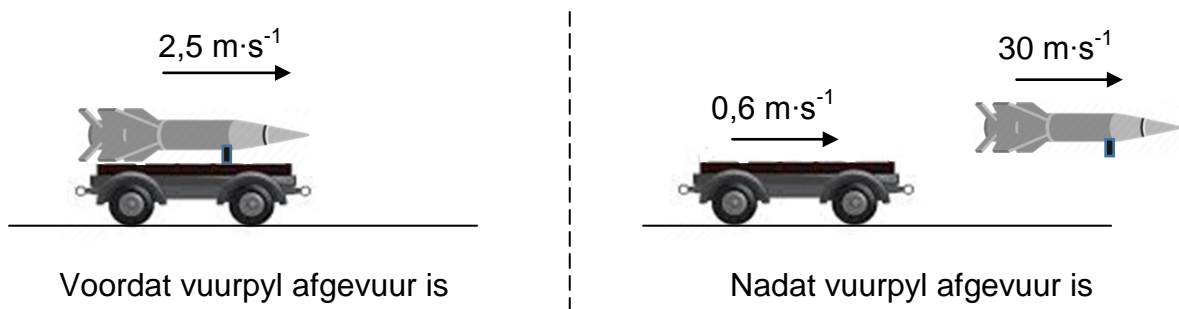
VRAAG 4 (Begin op 'n nuwe bladsy.)

4.1 Wat word met 'n *geïsoleerde stelsel* in fisika bedoel? (2)

Tydens 'n eksperiment word 'n vuurpyl van onbekende massa bo-op 'n speelgoedwaentjie met 'n massa van 20 kg gemonteer. Die waentjie-vuurpyl-kombinasie beweeg teen 'n konstante spoed van $2,5 \text{ m}\cdot\text{s}^{-1}$ op 'n horisontale vloer.

Op 'n sekere tydstip word die vuurpyl horisontaal in die rigting van beweging teen 'n spoed van $30 \text{ m}\cdot\text{s}^{-1}$ afgevuur. Gevolglik verminder die waentjie se spoed na $0,6 \text{ m}\cdot\text{s}^{-1}$, soos in die diagram hieronder getoon.

Ignoreer die effekte van wrywing.



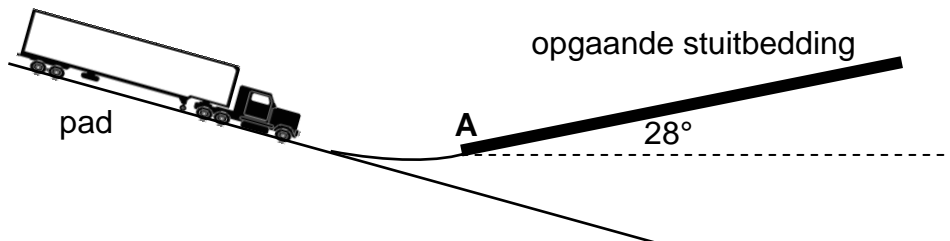
4.2 Gebruik relevante fisikabeginsels om te verduidelik hoekom die afvuur van die vuurpyl die waentjie stadiger sal laat beweeg. (2)

4.3 Bereken die massa van die vuurpyl op die oomblik toe die vuurpyl vanaf die speelgoedwaentjie afgevuur is. (5)
[9]

VRAAG 5 (Begin op 'n nuwe bladsy.)

Stuitbeddings word gebruik om bewegende vragmotors te help om tot stilstand te kom wanneer hulle remme onklaar raak.

Die bestuurder van 'n 30 000 kg-vragmotor wat teen 'n steil pad afry, ry teen 'n OPGAANDE stuitbedding op wat 'n hoek van 28° met die horisontaal maak, soos in die diagram hieronder getoon.



5.1 Stel die arbeid-energie-stelling in woorde. (2)

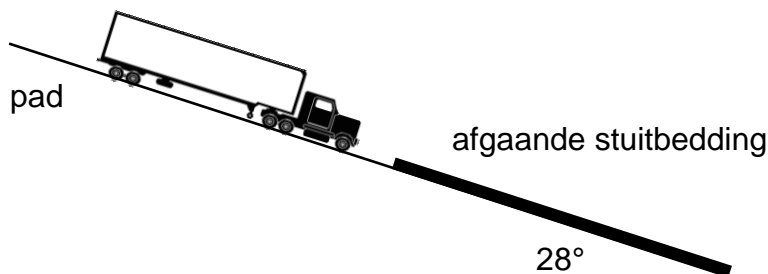
Die vragmotor waarvan die remme onklaar is, beweeg teen 'n spoed van $33 \text{ m}\cdot\text{s}^{-1}$ verby punt **A** aan die begin van die stuitbedding. Die gemiddelde wrywingskrag op die vragmotor is 31 000 N terwyl die vragmotor teen die stuitbedding op beweeg.

Ignoreer die rotasie-effekte van die wiele.

5.2 Gee 'n rede hoekom die netto arbeid wat op die vragmotor verrig word terwyl dit op die stuitbedding beweeg, negatief is. (1)

5.3 Gebruik ENERGIE-BEGINSELS om die minimum lengte van die stuitbedding te bereken wat nodig is om die vragmotor tot stilstand te bring. (5)

Die diagram hieronder toon dieselfde vragmotor wat 'n AFGAANDE stuitbedding binnegaan wat 'n hoek van 28° met die horisontaal maak. Die aanvanklike spoed van die vragmotor en die gemiddelde wrywingskrag op die vragmotor is onderskeidelik $33 \text{ m}\cdot\text{s}^{-1}$ en 31 000 N.



5.4 Watter stuitbedding, OPGAANDE of AFGAANDE, sal die vragmotor op 'n korter afstand tot stilstand kan bring?

Verduidelik die antwoord in terme van die kragte wat op die vragmotor inwerk. (3)

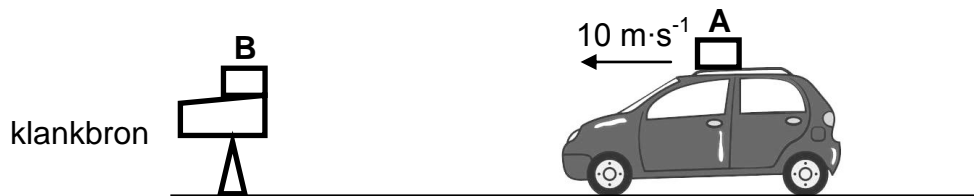
[11]

VRAAG 6 (Begin op 'n nuwe bladsy.)

'n Motor beweeg teen 'n konstante spoed van $10 \text{ m}\cdot\text{s}^{-1}$ NA 'n stilstaande klankbron. Die klankbron stel klankgolwe met 'n frekwensie van 880 Hz vry.

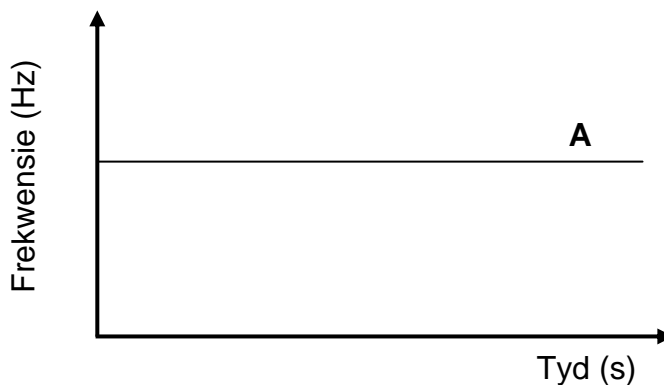
'n Klank-opspoorder **A** is aan die motor vasgemaak en 'n ander klank-opspoorder **B** is aan die klankbron vasgemaak. Opspoorder **B** neem die klankgolwe wat vanaf die motor weerkaats word, waar.

Die spoed van klank in lug is $340 \text{ m}\cdot\text{s}^{-1}$.



- 6.1 Stel die Doppler-effek in woorde. (2)
- 6.2 Bereken die golflengte van die klankgolwe wat deur die bron vrygestel word. (3)
- 6.3 Bereken die frekwensie van die klankgolwe wat deur opspoorder **A** waargeneem word. (4)

Die sketsgrafiek hieronder toon die frekwensie wat deur opspoorder **A** waargeneem is.

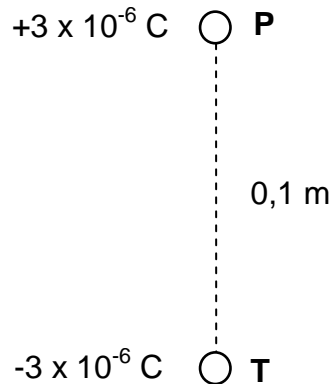


- 6.4 Teken die grafiek hierbo vir opspoorder **A** in jou ANTWOORDEBOEK oor. Op dieselfde assestelsel, skets die grafiek van die frekwensie wat deur opspoorder **B** aangeteken is. Benoem hierdie grafiek as B. (2)

[11]

VRAAG 7 (Begin op 'n nuwe bladsy.)

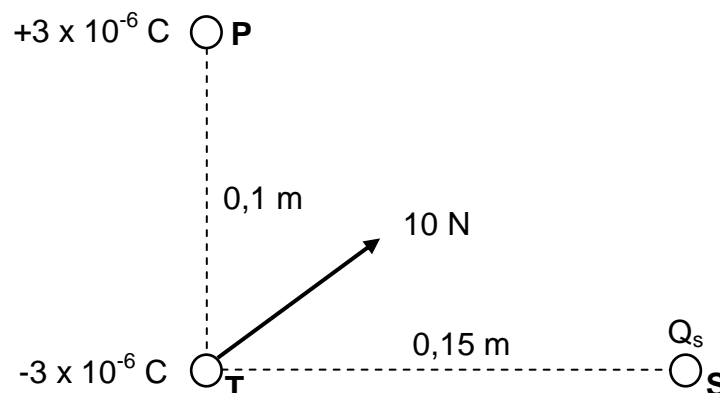
- 7.1 Twee klein, identiese sfere, **P** en **T**, word 'n afstand van 0,1 m van mekaar af geplaas, soos in die diagram hieronder getoon. **P** dra 'n lading van $+3 \times 10^{-6} \text{ C}$ en **T** dra 'n lading van $-3 \times 10^{-6} \text{ C}$.



- 7.1.1 Stel Coulomb se wet in woorde. (2)
- 7.1.2 Teken die resulterende elektrieseveld-patroon as gevolg van die ladings op **P** en **T**. (3)

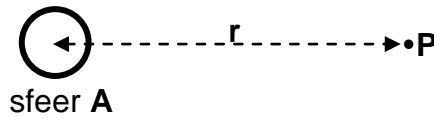
'n Derde gelaaide sfeer **S** met 'n onbekende lading van Q_s word 'n afstand van 0,15 m vanaf sfeer **T** geplaas sodat die drie gelaaide sfere op die hoekpunte van 'n reghoekige driehoek is.

Die netto elektrostatische krag op sfeer **T** as gevolg van die ander twee gelaaide sfere het 'n grootte van 10 N, soos in die diagram hieronder getoon.



- 7.1.3 Is lading Q_s POSITIEF of NEGATIEF? (1)
- 7.1.4 Bereken die aantal elektrone wat by sfeer **S** gevoeg of daarvan verwyder is om dit 'n lading van Q_s te gee. (6)

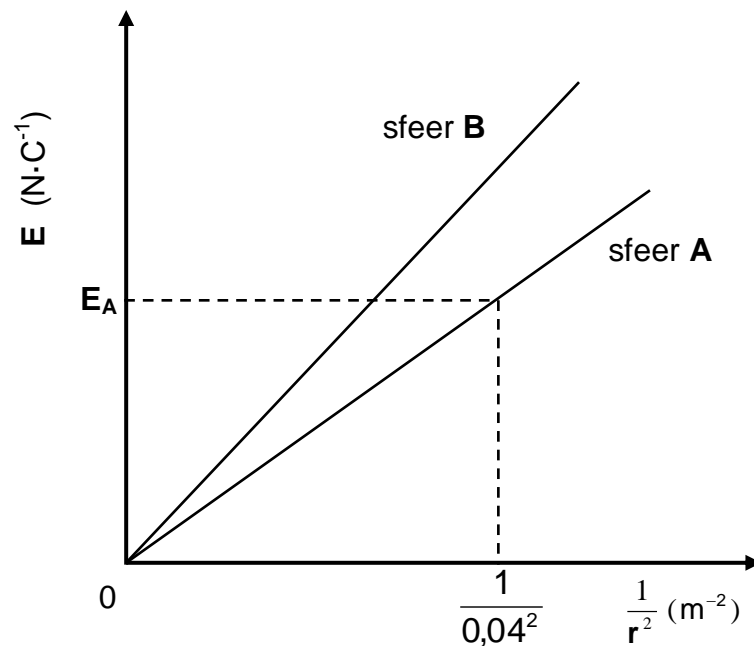
- 7.2 **P** is 'n veranderlike punt in die elektriese veld van gelaaiete sfeer **A** en **r** is die afstand tussen punt **P** en die middelpunt van sfeer **A**. Sien die diagram hieronder.



'n Leerder bepaal die grootte van die elektriese veld (**E**) by punt **P** vir verskillende waardes van **r**.

Sfeer **A** word dan deur 'n ander sfeer, **B**, met 'n ander lading vervang. 'n Ander stel resultate word verkry.

Die grafieke hieronder is uit die resultate vir sfeer **A** en sfeer **B** verkry. E_A is die grootte van die elektriese veld op 'n afstand van 0,04 m vanaf die middelpunt van gelaaiete sfeer **A**.



Gebruik die grafieke om die volgende vrae te beantwoord.

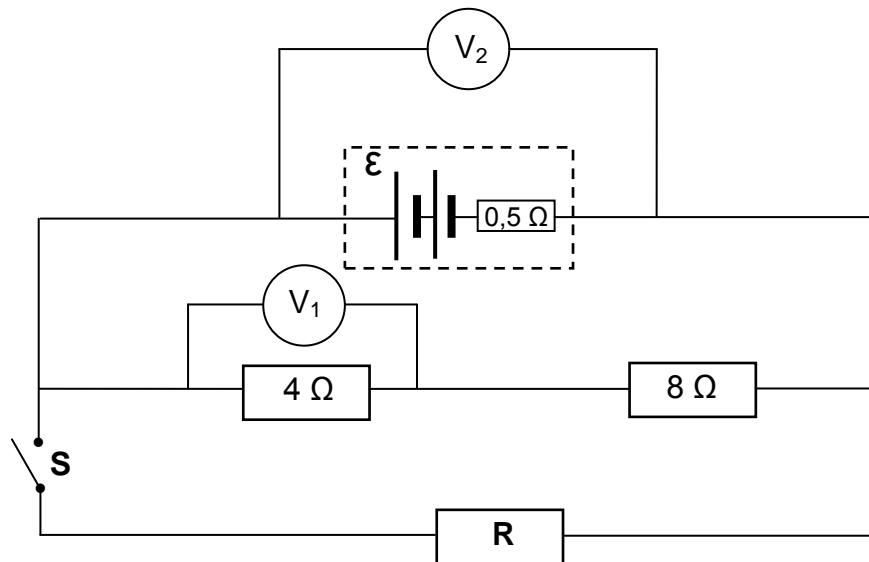
- 7.2.1 Stel die eweredigheid tussen die grootte van elektriese veld **E** by 'n punt en $\frac{1}{r^2}$. (1)
- 7.2.2 Bereken E_A indien die numeriese waarde van die gradiënt van die grafiek 680 vir sfeer **A** is. (4)
- 7.2.3 Hoe vergelyk die grootte van die lading op sfeer **B** met die grootte van die lading op sfeer **A**?
Kies uit GROTER AS, KLEINER AS of GELYK AAN. Gee 'n rede vir die antwoord. (3)

[20]

VRAAG 8 (Begin op 'n nuwe bladsy.)

In die stroombaan hieronder is 'n battery met ONBEKENDE emk en 'n interne weerstand van $0,5 \Omega$ aan twee resistors van 4Ω en 8Ω elk en 'n resistor R met onbekende weerstand geskakel.

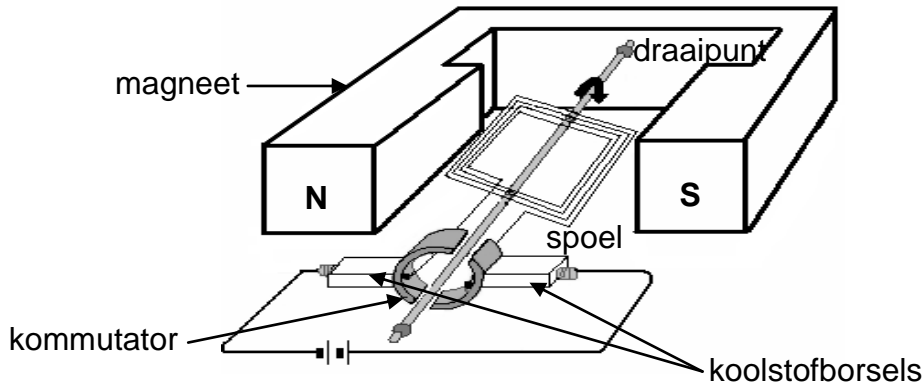
Ignoreer die weerstand van die verbindingsdrade.



- 8.1 Die drie eksterne resistors is ohmiese geleiers.
Verduidelik die betekenis van die term *ohmiese geleier*. (2)
- 8.2 Wanneer skakelaar **S** OOP is, is die lesing $3,2 \text{ V}$ op voltmeter V_1 .
Bereken die:
- 8.2.1 Stroom deur die battery (3)
- 8.2.2 Emk van die battery (4)
- 8.3 Wanneer skakelaar **S** GESLUIT is, is die lesing $8,8 \text{ V}$ op voltmeter V_2 .
- 8.3.1 Bereken die weerstand van resistor **R**. (5)
- 8.3.2 Die battery word warm wanneer voltmeter V_2 met 'n verbindingsdraad vervang word. Verduidelik hierdie waarneming. (3)
- [17]

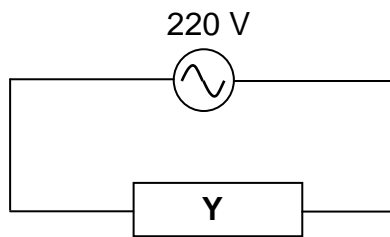
VRAAG 9 (Begin op 'n nuwe bladsy.)

9.1 Die vereenvoudigde skets van 'n elektriese motor word hieronder getoon.



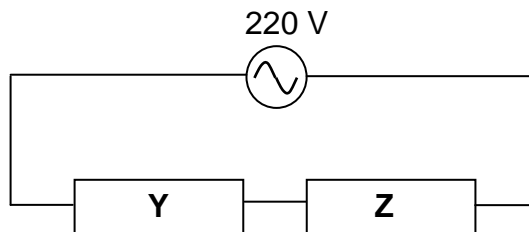
- 9.1.1 Skryf die energie-omsetting neer wat in hierdie motor plaasvind. (1)
- 9.1.2 Is die motor hierbo 'n WS-motor of 'n GS-motor? (1)
- 9.1.3 Wat is die funksie van die kommutator in hierdie motor? (1)

9.2 'n Resistor **Y** word as 220 V, 100 W gegradeer en word aan 'n 220 V WS-bron gekoppel, soos in die stroombaan hieronder getoon.



9.2.1 Bereken die weerstand van resistor **Y**. (3)

'n Ander resistor **Z** met 'n gradering 220 V, X W, word nou in serie aan resistor **Y** en aan dieselfde WS-bron gekoppel. Sien die diagram hieronder.



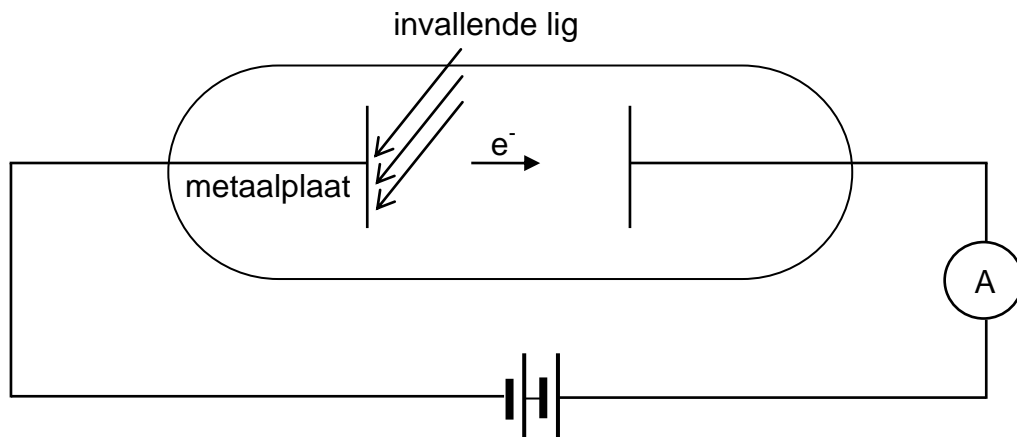
Die drywing wat deur resistor **Y** verbruik word, verander na 80 W terwyl die weerstand daarvan konstant bly.

9.2.2 Bereken die drywing-gradering X van resistor **Z** en neem aan dat resistor **Z** konstante weerstand het.

(6)
[12]

VRAAG 10 (Begin op 'n nuwe bladsy.)

- 10.1 Die apparaat in die vereenvoudigde diagram hieronder geïllustreer, word gebruik om die foto-elektriese effek te demonstreer.



- 10.1.1 Definieer die term *foto-elektriese effek*. (2)

Invallende lig met 'n frekwensie van $1,2 \times 10^{15}$ Hz word op die metaalplaat geskyn en elektrone word vrygestel.

Bereken die:

- 10.1.2 Aantal foto-elektrone wat in een sekonde vrygestel word indien die totale energie wat per sekonde deur die lig na die metaalplaat oorgedra word, $1,75 \times 10^{-9}$ J is (4)

- 10.1.3 Maksimum spoed van 'n foto-elektron indien die drumpelfrekwensie van die metaalplaat $9,09 \times 10^{14}$ Hz is (5)

- 10.2 Verduidelik kortliks hoe 'n emissiespektrum in terme van energie-oorgange gevorm word. (2)
[13]

TOTAAL: 150

**DATA FOR PHYSICAL SCIENCES GRADE 12
PAPER 1 (PHYSICS)**

**GEGEWENS VIR FISIESTE WETENSKAPPE GRAAD 12
VRAESTEL 1 (FISIKA)**

TABLE 1: PHYSICAL CONSTANTS/TABEL 1: FISIESTE KONSTANTES

NAME/NAAM	SYMBOL/SIMBOOL	VALUE/WAARDE
Acceleration due to gravity <i>Swaartekragversnelling</i>	g	9,8 m·s ⁻²
Universal gravitational constant <i>Universele gravitasiekonstant</i>	G	6,67 x 10 ⁻¹¹ N·m ² ·kg ⁻²
Radius of the Earth <i>Radius van die Aarde</i>	R _E	6,38 x 10 ⁶ m
Mass of the Earth <i>Massa van die Aarde</i>	M _E	5,98 x 10 ²⁴ kg
Speed of light in a vacuum <i>Spoed van lig in 'n vakuum</i>	c	3,0 x 10 ⁸ m·s ⁻¹
Planck's constant <i>Planck se konstante</i>	h	6,63 x 10 ⁻³⁴ J·s
Coulomb's constant <i>Coulomb se konstante</i>	k	9,0 x 10 ⁹ N·m ² ·C ⁻²
Charge on electron <i>Lading op elektron</i>	e	-1,6 x 10 ⁻¹⁹ C
Electron mass <i>Elektronmassa</i>	m _e	9,11 x 10 ⁻³¹ kg

TABLE 2: FORMULAE/TABEL 2: FORMULES**MOTION/BEWEGING**

$v_f = v_i + a \Delta t$	$\Delta x = v_i \Delta t + \frac{1}{2} a \Delta t^2$ or/of $\Delta y = v_i \Delta t + \frac{1}{2} a \Delta t^2$
$v_f^2 = v_i^2 + 2a \Delta x$ or/of $v_f^2 = v_i^2 + 2a \Delta y$	$\Delta x = \left(\frac{v_i + v_f}{2} \right) \Delta t$ or/of $\Delta y = \left(\frac{v_i + v_f}{2} \right) \Delta t$

FORCE/KRAG

$F_{\text{net}} = ma$	$p = mv$
$f_s^{\text{maks}} = \mu_s N$	$f_k = \mu_k N$
$F_{\text{net}} \Delta t = \Delta p$ $\Delta p = mv_f - mv_i$	$w = mg$
$F = G \frac{m_1 m_2}{d^2}$ or/of $F = G \frac{m_1 m_2}{r^2}$	$g = G \frac{M}{d^2}$ or/of $g = G \frac{M}{r^2}$

WORK, ENERGY AND POWER/ARBEID, ENERGIE EN DRYWING

$W = F \Delta x \cos \theta$	$U = mgh$ or/of $E_p = mgh$
$K = \frac{1}{2} mv^2$ or/of $E_k = \frac{1}{2} mv^2$	$W_{\text{net}} = \Delta K$ or/of $W_{\text{net}} = \Delta E_k$ $\Delta K = K_f - K_i$ or/of $\Delta E_k = E_{kf} - E_{ki}$
$W_{\text{nc}} = \Delta K + \Delta U$ or/of $W_{\text{nc}} = \Delta E_k + \Delta E_p$	$P = \frac{W}{\Delta t}$
$P_{\text{ave}} = F v_{\text{ave}}$ / $P_{\text{gemid}} = F v_{\text{gemid}}$	

WAVES, SOUND AND LIGHT/GOLWE, KLANK EN LIG

$v = f \lambda$	$T = \frac{1}{f}$
$f_L = \frac{v \pm v_L}{v \pm v_s} f_s$ or/of $f_L = \frac{v \pm v_L}{v \pm v_b} f_b$	$E = hf$ or/of $E = \frac{hc}{\lambda}$
$E = W_0 + E_{k(\text{max})}$ or $E = W_0 + K_{\text{max}}$ where $E = hf$ and $W_0 = hf_0$ and $E_{k(\text{max})} = \frac{1}{2} mv_{\text{max}}^2$ or $K_{\text{max}} = \frac{1}{2} mv_{\text{max}}^2$	
$E = W_0 + E_{k(\text{maks})}$ of $E = W_0 + K_{\text{maks}}$ waar $E = hf$ en $W_0 = hf_0$ en $E_{k(\text{maks})} = \frac{1}{2} mv_{\text{maks}}^2$ / $K_{\text{maks}} = \frac{1}{2} mv_{\text{maks}}^2$	

ELECTROSTATICS/ELEKTROSTATIKA

$F = \frac{kQ_1Q_2}{r^2}$	$E = \frac{kQ}{r^2}$
$V = \frac{W}{q}$	$E = \frac{F}{q}$
$n = \frac{Q}{e}$ or/of $n = \frac{Q}{q_e}$	

ELECTRIC CIRCUITS/ELEKTRIESE STROOMBANE

$R = \frac{V}{I}$	emf (ϵ) = $I(R + r)$ emk (ϵ) = $I(R + r)$
$R_s = R_1 + R_2 + \dots$ $\frac{1}{R_p} = \frac{1}{R_1} + \frac{1}{R_2} + \dots$	$q = I\Delta t$
$W = Vq$ $W = VI\Delta t$ $W = I^2R\Delta t$ $W = \frac{V^2\Delta t}{R}$	$P = \frac{W}{\Delta t}$ $P = VI$ $P = I^2R$ $P = \frac{V^2}{R}$

ALTERNATING CURRENT/WISSELSTROOM

$I_{\text{rms}} = \frac{I_{\text{max}}}{\sqrt{2}}$ / $I_{\text{wgk}} = \frac{I_{\text{maks}}}{\sqrt{2}}$	$P_{\text{ave}} = V_{\text{rms}} I_{\text{rms}}$ / $P_{\text{gemiddeld}} = V_{\text{wgk}} I_{\text{wgk}}$
$V_{\text{rms}} = \frac{V_{\text{max}}}{\sqrt{2}}$ / $V_{\text{wgk}} = \frac{V_{\text{maks}}}{\sqrt{2}}$	$P_{\text{ave}} = I_{\text{rms}}^2 R$ / $P_{\text{gemiddeld}} = I_{\text{wgk}}^2 R$
	$P_{\text{ave}} = \frac{V_{\text{rms}}^2}{R}$ / $P_{\text{gemiddeld}} = \frac{V_{\text{wgk}}^2}{R}$